

Bijlage 1: Modaliteiten GSC / WKC¹ V4.0

1.1 Omvang van levering

De omvang van levering is beperkt tot het plaatsen, testen en in dienst stellen van de meetgroep (tussen kader en meter).

Zijn niet inbegrepen in de omvang van levering:

- Recurrente kosten ivm behandeling meetgegevens, onderhoud en controle teller, meterhuur
- Keuring van de installatie door erkend keuringsorganisme
- Plaatsen / aansluiten meetleidingen op de installaties van de klant
- Plaatsing TI's / TP's in binneninstallatie distributienetgebruiker
- Klant voorziet in een veilige 230V-voeding

1.2 Conformiteit en keuring

Het concept van de meetopstelling is onderworpen aan een technische validatie door onze technische diensten Meter Operaties, de distributienetgebruiker verbindt zich ertoe de **plannen voor te leggen bij klantakkoord**, elk uitstel ten gevolge hiervan zal de uitvoeringstermijn beïnvloeden.

De hoogspanningscabine moet aan het lastenboek HS-klantencabines van de distributienetbeheerder (DNB) en het AREI (Algemeen Reglement betreffende Elektrische Installaties) voldoen.

In uw belang raden wij u aan dit schriftelijk te specificeren bij het aangaan van een verbintenis met een installateur.

Voor de goedkeuring van de uitrusting in functie van de decentrale productie dient u en/of uw installateur vooraf contact op te nemen met onze technische diensten of met de dienst Meter Operaties op het telefoonnummer 09/263 56 38.

De installatie kan pas in dienst gesteld worden na:

- Een nazicht ter plaatse
- Het overmaken van een gunstig keuringsverslag van een erkend keuringsorganisme (conformiteit met het AREI)
- Vervullen van de contractuele voorwaarden zoals vermeld in de commerciële voorwaarden

¹ GSC: GroeneStroomCertificaten, WKC: WarmteKrachtCertificaten

1.3 **Bijzondere voorwaarden**

- Alle materialen met uitzondering van de meter zijn eigendom van de distributienetgebruiker, hij zal instaan voor alle kosten voortvloeiend uit onderhoud, herstellingen, vervangingen ervan;
- De DNB zal onder geen enkele omstandigheden werken uitvoeren aan de binneninstallatie van de klant;
- De distributienetgebruiker zal ten allen tijde op basis van een eenvoudig verzoek van de DNB de toegang tot de meetinstallaties verlenen aan de DNB;
- De meetopstelling wordt door de DNB verzegeld, de DNB heeft als enige partij het recht werken uit te voeren aan de meetopstelling (in de kast);
- Alle wijzigingen aan de meetinstallatie, materiaal, configuratie, principe etc. moeten voorafgaandelijk worden goedgekeurd door de DNB;
- Een gedagtekend eendraadsschema van de meetopstelling As-Built wordt steeds bij de indienstelling overgemaakt aan de DNB;
- Van zodra de specifieke recurrente kosten zijn bepaald, zullen deze onverminderd van toepassing zijn op deze meetopstelling;
- De uitbater van de installatie is op ieder ogenblik verantwoordelijk voor de beschikbaarheid van de installatie evenals voor de veiligheid van het personeel van de DNB dat werkt op binneninstallaties van de klant;
- De distributienetbeheerder aanvaardt, behoudens zware fout van zijn personeel, geen enkele verantwoordelijkheid voor gebeurlijke ongevallen tijdens de werkzaamheden van zijn personeel op de site van de distributienetgebruiker;
- Eéndraads- en bedradingsschema van de beveiligingen conform lastenboek C10/11 zullen bij klantakkoord ter goedkeuring worden voorgelegd aan de distributienetbeheerder. Enkel door de distributienetbeheerder goedgekeurde relais zijn toegelaten, instelling van de beveiliging door een erkend organisme is verplicht;
- Indienstnametesten en controle beveiligingsmodaliteiten in het bijzijn van de afgevaardigde van de distributienetbeheerder zijn verplicht.

Conform artikel 8 van het besluit van 5 maart 2004 inzake de bevordering van de elektriciteitsopwekking uit hernieuwbare energiebronnen en artikel 7 van het besluit van 5 maart 2004 houdende de openbare dienstverplichting ter bevordering van de elektriciteitsopwekking in kwalitatieve warmtekrachtinstallaties meet de distributienetbeheerder van het net waarop de productie-installatie is aangesloten, voor installaties die per jaar meer dan 10.000 kWh elektriciteit opwekken maandelijks per site de opgewekte hoeveelheid elektriciteit, dit teneinde de VREG maandelijks op de hoogte te brengen van deze meetgegevens. De VREG kan beslissen om de meting van de opgewekte elektriciteit aan te vullen met of te vervangen door andere metingen om de netto geproduceerde elektriciteit te bepalen of om de meting over te laten aan de certificaatgerechtigde (voor WKK).

Rekening houdende met de verantwoordelijkheden van de distributienetbeheerder in verband met de kwaliteit en kwantiteit van de verstrekking van meetgegevens zal de meting uitsluitend plaatsvinden na expliciete vraag en in opdracht van de producent, dit conform de toepassingsmodaliteiten hier beschreven door de distributienetbeheerder.

Iedere volledige aanvraag van een producent, gericht aan de diensten Infrastructuurbeheer zal na een optioneel bezoek ter plaatse van de diensten Meter

Operaties aanleiding geven tot een bindende technisch-commerciële offerte vanwege de distributienetbeheerder.

Een volledig dossier omvat minimaal:

- Een eendraadsschema van de elektrische installaties met aanduiding van de plaats van meteropstelling;
- Een principeschema met aanduiding van eventuele leidingen, toestellen, (andere energieën zoals aardgas, stookolie), meters etc. van andere nutsvoorzieningen waar in opdracht van de VREG teneinde de netto-geproduceerde elektriciteit te bepalen eveneens metingen en rapporteringen dienen plaats te vinden (opgeven grootte en pulsgewicht);
- De volledige contactcoördinaten van de producent (exploitant van de productie-installatie) (zie invulformulier);
- De coördinaten (bedrijf, adres, etc.) van de site waar de productie-installatie is opgesteld (zie invulformulier);
- De technische karakteristieken van de productie-installatie(s) op de site (zie invulformulier);
- Inplantingsplan van de technische installatie(s) met aanduiding meters etc.;
- Een bewijs dat de installatie conform de geldende normering door de VREG herkend is als productie-installatie HEB die in aanmerking komt voor de toekenning van groenestroomcertificaten of als kwalitatieve warmtekrachtinstallatie die in aanmerking komt voor WKK certificaten;
- Een volledig ingevuld aanvraagformulier;
- Een eendraadsschema dat de conformiteit met de specifieke regelgeving op het vlak van beveiligingen aantoont (ontkoppelbeveiliging en synchro-checkrelais conform C10/11 van Synergrid);

De diensten Meter Operaties zullen op basis van een bezoek ter plaatse in functie van de specifieke lokale productie met de producent afstemmen welke de benodigde materialen en diensten zijn die de DNB zal leveren en plaatsen in het kader van de plaatsing van de meetopstelling.

Algemeen worden in dit verband steeds volgende principes in acht genomen:

- Er wordt enkel gewerkt met door de distributienetbeheerder gekend en goedgekeurd materiaal, meer bepaald goedgekeurde spannings- en stroomvormers, conform meetleidingen, gestandaardiseerde meters, dataloggers en telecommunicatieapparatuur;
- De meters elektriciteit, de dataloggers en telecommunicatieapparatuur worden uitsluitend door de distributienetbeheerder geleverd en geplaatst;
- De werken aan de klantinstallatie worden maximaal uitgevoerd door de producent of zijn onderaannemer (leveren, plaatsen TI's, TP's, meetleidingen, meters anders dan elektriciteitsmeters etc. excl. meter / dataloggers / en telecommunicatieapparatuur zelf);
- Stroom en spanningsvormers voldoen op ieder ogenblik aan het lastenboek TST 27/1 van de DNB en zijn op ieder ogenblik conform met de eisen daarvoor gesteld in het TRDE van de VREG;
- De nauwkeurigheidsklasse van de meter is op ieder ogenblik conform aan de eisen daar aangevestigd in het TRDE van de VREG;
- De producent zal instaan voor de levering en plaatsing van alle meetleidingen, van de meters tot aan de locatie van de datalogger en telecommunicatieapparatuur;

- Na uitvoering van de werken stelt de producent een gedagtekend As Built bedradingsschema ter beschikking van de distributienetbeheerder, alle latere wijzigingen hiervan dienen onverwijld te worden medegedeeld aan de afgevaardigde van de DNB;
- Uiterlijk op het ogenblik van de werken stelt de producent een gedagtekend bedradingsschema van alle meetsignalen ter beschikking van de technische diensten voor de distributienetbeheerder;
- De metingen elektriciteit van de netto productie (niet de eventuele hulpdiensten etc.) zullen steeds uitgerust worden als een 3 watt-meter methode en voorzien worden van een bidirectionele tellergroep (afname en injectie) teneinde een 4 kwadrantenmeting te realiseren;
- De uitlezing van de meetgegevens zal steeds plaatsvinden door afstandlezing (telelezing dmv GSM modem of gelijkwaardig), in uitzonderlijke gevallen zal de producent op vraag van de distributienetbeheerder een directe telefoonlijn ter beschikking stellen;
- De prestaties, materialen en diensten voor de plaatsing van de meters, geleverd door de DNB zijn in ieder geval beperkt tot:
 - Leveren en plaatsen van de meter(s), datalogger, communicatieapparatuur
 - Controle van de bekabeling conform de eerder goedgekeurde schema's
 - IJking van de meters elektriciteit, en verzegelen van de meetopstelling
 - Testen van de communicatieapparatuur
 - Indienstname meting en communicatieapparatuur in samenspraak met de klant;
- De producent / exploitant van de productie-installatie zal instaan voor het spanningsvrij maken (afschakelen), en aarden, vergrendelen van de elektrische installaties voor de aanvang van de werken. Evenals voor het afbakenen van de werkzone voor de aanvang van de werken zal steeds een afgevaardigde van de opdrachtgever in de aanwezigheid van het personeel van de distributienetbeheerder aantonen dat de werkomgeving spanningsloos en veilig is, hiertoe wordt steeds een ondertekend document overhandigd (veiligheidskaart). Zonder deze schriftelijke vrijgave zal de DNB de werken niet aanvatten;
- Aanvullende metingen teneinde de netto geproduceerde elektriciteit te bepalen en/of het netto/bruto aardgasverbruik van de decentrale productie installatie te meten. De taak van de distributienetbeheerder is hier beperkt tot het eventueel loggen en/of doorgeven van meetimpulsen. Het leveren en plaatsen van de meters, het ijken ervan etc. is steeds de verantwoordelijkheid van de producent;
- Een standaard bedradingsschema van de distributienetbeheerder voor de hoofdtelling elektriciteit achteraan deze bijlage:
 - De secundaire van de spanningstransformator is steeds $110/\sqrt{3}$ V
 - De secundaire van de stroomtransformator is steeds 5A
 - Rechtstreekse telling is steeds beperkt tot 100A bij maximaal 3F 400 V
 - Rechtstreekse meting op LS is steeds 4 draads 230/400 V
 - De telling is steeds uitgevoerd als een 4 kwadrantentelling en de meetconfiguratie is steeds een 3 wattmetermethode
 - De bodem de benodigde tussenkaders met de nodige componenten en het deksel 25S60 wordt geleverd door de distributienetbeheerder.

Teneinde het proces van data uitwisseling met de VREG te ondersteunen zal de DNB naast de werken met betrekking tot het maken en uitlezen van de meting volgende procesondersteunende taken op zich nemen:

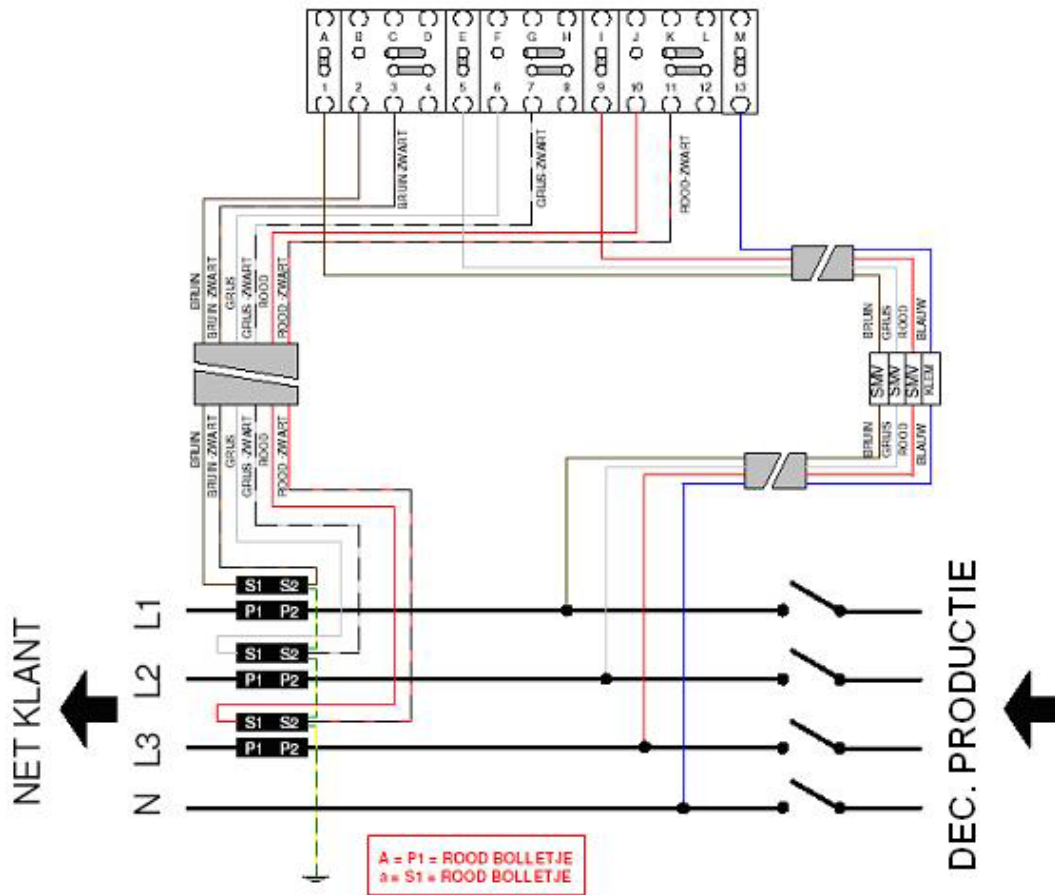
- Opmaken van een meterdocument (technische meetgroepfiche) met een overzicht van alle gemeten grootheden;
- Opmaken van een indienstnameformulier en ter beschikking stellen ervan aan de producent;

- Opmaken van een ijkingscertificaat en ter beschikking stellen ervan aan de producent;
- Opmaken van één globaal metercertificaat met alle onderdelen beheerd door de DNB en het ter beschikking stellen ervan aan de producent;
- Creatie van een EAN-nummer submetering ter ondersteuning van de communicatie;
- Aanvullen en beheren van de technische databases ter ondersteuning van de communicatie;
- Uitlezen, verwerken en verzenden van de meetgegevens aan de VREG.

Op aanvraag van de producent kan de distributienetbeheerder (tegen betaling) een ontdubbeling van de gemeten grootheden (eventueel impulsen) ter beschikking stellen.

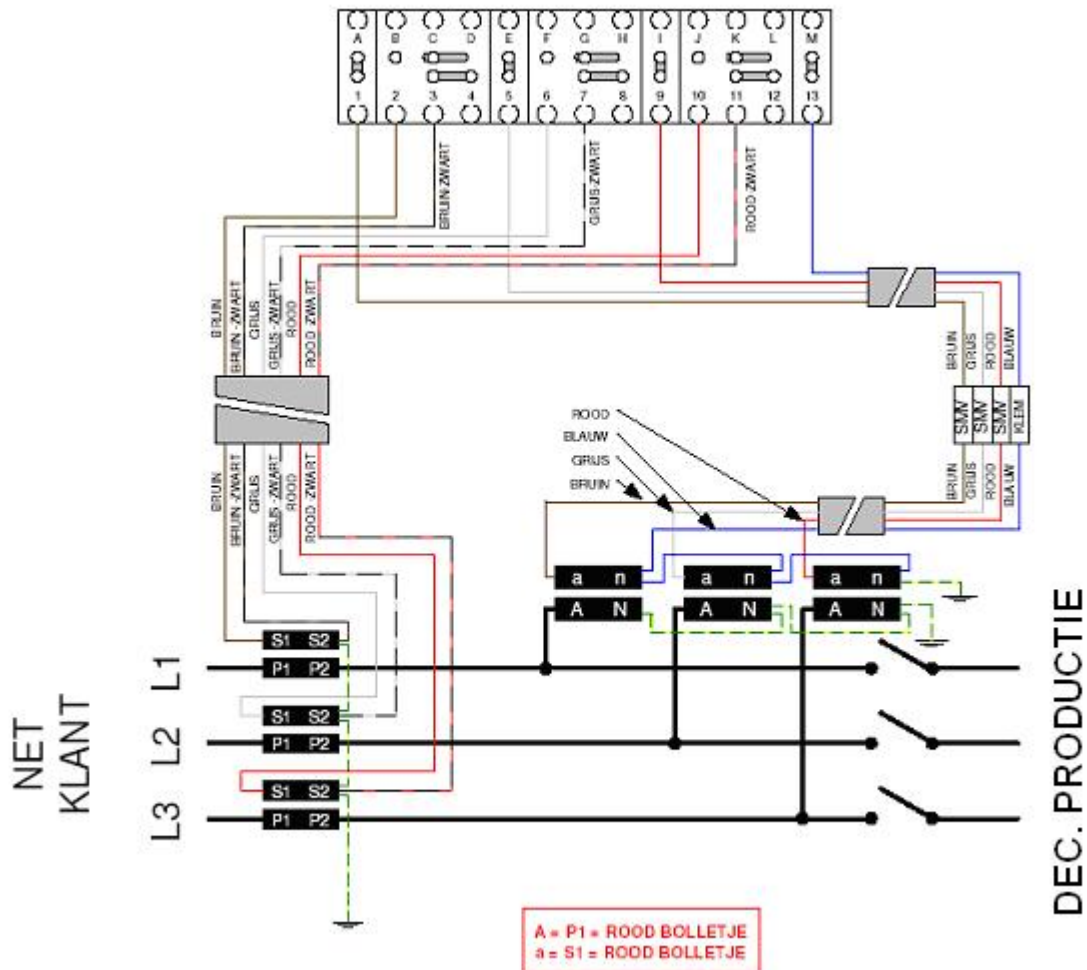
De ijking van de meters kan slechts plaatsvinden indien de werkelijke stroom minimaal 10% van de nominale stroom van de meetomvormer bedraagt. Het actief zetten van het gehele systeem van uitlezen en verzenden van data zal uiterlijk 5 werkdagen na de indienstname van de meters van start gaan.

3 stroomomvormers met 6-aderige kabelset



De aansluiting meetspanning moet zodanig gebeuren dat deze ook onder spanning blijft wanneer de decentrale productie niet in dienst is. De meter moet m.a.w. altijd onder spanning blijven.

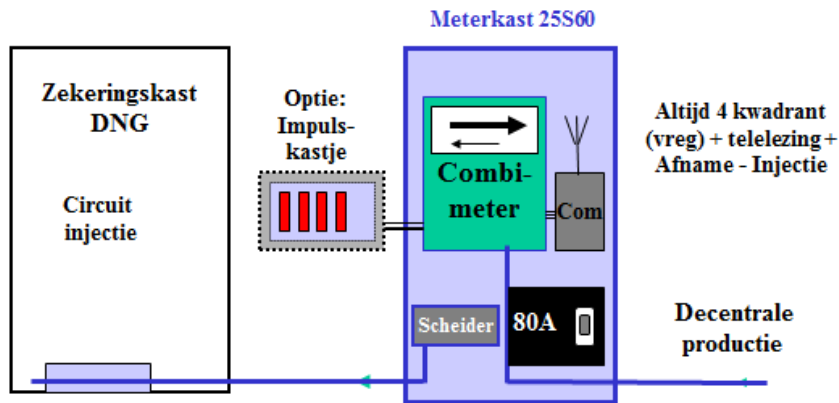
3 enkelpolige spanningsomvormers 3 stroomomvormers met 6-aderige kabelset



De aansluiting meetspanning moet zodanig gebeuren dat deze ook onder spanning blijft wanneer de decentrale productie niet in dienst is. De meter moet m.a.w. altijd onder spanning blijven.

GROENMETER TE PLAATSEN DOOR DNB vanaf $\geq 10.000\text{kWh/jr}$ of $\geq 10\text{kW}$

1a) $\leq 80\text{A}$ DIRECTE METING LAAGSPANNING

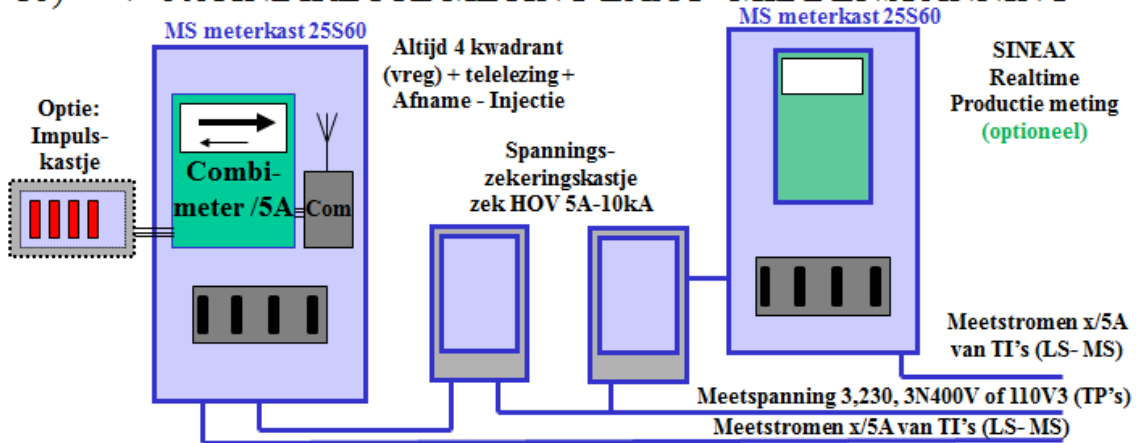


Te doen door klant netgebruiker	Te doen door netbeheerder
Plaatsen bodem + deksel met automaatopening 100A - standaard meterkast 25S60 Te verkrijgen bij netbeheerder	Tussenkader 25S60 met de meter
Scheider en kabel decentraal verbinden	Vermogen en signaaldraden
Aanbrengen IN en UIT verbindingskabels	Automaat 100A
	Modem en antenne
Stop 230V voeding impulskastje	Op vraag van netgebruiker: impulskastje

2

GROENMETER TE PLAATSEN DOOR DNB vanaf $\geq 10.000\text{kWh/jr}$ of $\geq 10\text{kW}$

1b) > 80A INDIRECTE METING LAAG- MIDDENSPPANNING



Te doen door klant netgebruiker	Te doen door netbeheerder
Plaatsen van verzegelbaar zekeringskastje, stroommeettransformatoren en meterkast 25S60 (bodem – deksel)	Volledige meet- en aansluitinrichting + modem en antenne
Aansluiten van de spannings- en stroom meetdraden in 25S60 meterkast	Op vraag van netgebruiker: impulskastje
Stop 230V voeding impulskastje	
Plaatsing bodempaneel Sineax productiemeting en klaarleggen van de spannings- en stroom meetdraden in de 25S60 Sineax meetkast (indien Sineax productiemeting vereist)	

3