



Projectnaam: Netontkoppelbeveiliging volgens Synergrid C10-11

Groep: Netontkoppelingsbord
= NK

Plaats: Decentrale Productie
≤ 56kVA
Aangesloten in laagspanning of hoogspanning
+ 1

Specificaties

Projectnummer: Netontkoppelbeveiliging
Bedrijfsspanning : 3N400V
Stuurspanning : 230VAC

Dit schema is met het CAE-systeem
EPLAN getekend
Wijzigingen worden enkel door
Fluvius uitgevoerd.

Vrg bl.

Vlg bl. 2

V1	VERSIE 1- 02/2019	12-02-2019	JVM
No.	Wijziging	Datum	Naam



Decentrale productie
Decentrale Productie
≤ 56kVA

Netontkoppelingsbord
Voorblad

Tek. nr: Netontkoppelbeveiliging	Groep =NK
Tekenaar: aegtd	Plaats +1
Datum: 12/07/2018	Hoogste pag. 201
	Bl. 1

Inhoudsopgave

Pagina	Omschrijving	Pagina	Omschrijving	Pagina	Omschrijving
=NK+1/1	Voorblad				
=NK+1/2	Inhoudsopgave				
=NK+1/3	Indexoverzicht				
=NK+1/4	Principe eendraadschema				
=NK+1/5	Principe eendraadschema				
=NK+1/6	Aankomst + Bev.				
=NK+1/7	Productie eenheden Synergrid C10/26				
=NK+1/8	Meetspanning via transfo's				
=NK+1/9	Stuurspanning, Bordventilator + UPS				
=NK+1/10	Sturing				
=NK+1/11	Sturing				
=NK+1/12	Layout Grondplaat				
=NK+1/13	Layout deur				
=NK+1/100	=NK+1-XDK0				
=NK+1/101	=NK+1-XDK1				
=NK+1/102	=NK+1-XGX2				
=NK+1/103	=NK+1-XGX3				
=NK+1/104	=NK+1-XGX4				
=NK+1/105	=NK+1-XGXM				
=NK+1/200	Materiaallijst				
=NK+1/201	Materiaallijst				

I:\OPRACKE_AFDELING\PROJECTEN\ARCHIEF\Concepten\Decentrale Productie
 Projectdirectory:
 12/02/2019
 Plotdatum:
 14:38:45
 12/02/2019

Indexoverzicht

Index	Omschrijving	Pagina's	Tekenaar	Datum
V1	VERSIE 1 - 02/2019	ALLE BLZ	JVM	12-09-2019

I:\OPR\KCE_AFDELING\PROJECTEN\1 ARCHIEF\Concepten\Decentrale Productie
 Projectdirectory:
 12/02/2019
 Plotdatum:
14:38:45
12/02/2019

Vrg bl. 2 Vlg bl. 4



Decentrale productie
 Decentrale Productie
 ≤ 56kVA

Indexoverzicht

Tek. nr: Netontkoppelbeveiliging

Groep =NK

Tekenaar: aegtd

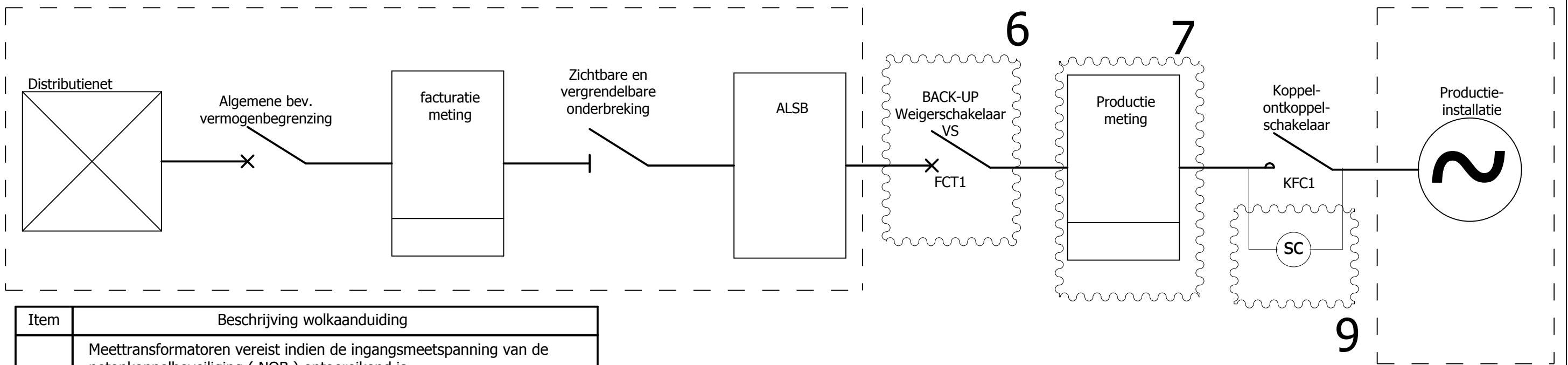
Plaats +1

Datum: 12/07/2018

Hoogste pag. 201 Bl. 3

No.	Wijziging	Datum	Naam
V1	VERSIE 1- 02/2019	12-02-2019	JVM

I:\OPR\KCE_AFDELING\PROJECTEN\1 ARCHIEF\Concepten\Decentrale Productie
 Projectdirectory:
 12/02/2019
 Plotdatum:
 14:38:45
 12/02/2019



Item	Beschrijving wolkaanduiding
1	Meettransformatoren vereist indien de ingangsmetspanning van de netonkoppelbeveiliging (NOB) ontoereikend is. De secundaire waarde wordt dan gekozen op 110v3 als fasespanning
2	Bij afwezigheid van een afzonderlijk Live Status of WatchDog contact op het NOB wordt dit doorverbonden
3	Asymmetrirelais is niet vereist bij het toepassen van driefasige productie eenheden zonder nulleiders.
4	Inschakelvertraging in te stellen op minstens 60 seconden (1 min)
5	Een bord "in weigering" kan alleen maar opnieuw in dienst na eerst de ontkoppelschakelaar te controleren/herstellen en daarna de weigerschakelaar opnieuw in te schakelen.
6	Weigerschakelaar is nu voorzien in het NK1 bord, maar mag ook meer stroomopwaarts in bijvoorbeeld het ALSB-bord geplaatst worden. Uitschakelspoel is dan aan te sluiten tussen de testklemmen XGX3: 8 en 9 blz 10.5
7	Een productiemeting, type directe meting, wordt geplaatst bij de productie-installatie, voor de ontkoppelschakelaar op de voedingskabel naar het NK 1 bord (stroomopwaarts)
8	AC/DC omvormer is vereist indien de voeding van de NOB gelijkspanning (DC) is.
9	Synchrocheck SC is vereist bij synchrone generatoren niet convertor of omvormer gevoed (C10/24). Bij afwezigheid, stuurcircuit doorverbinden

Vrg bl. 3

Vlg bl. 5

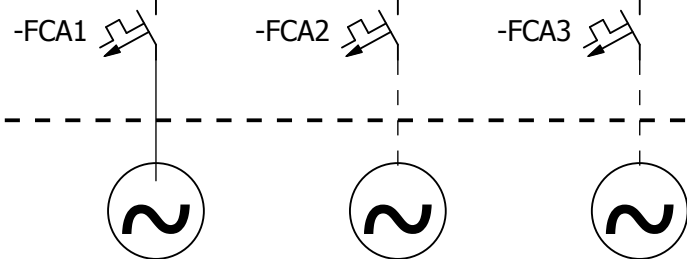
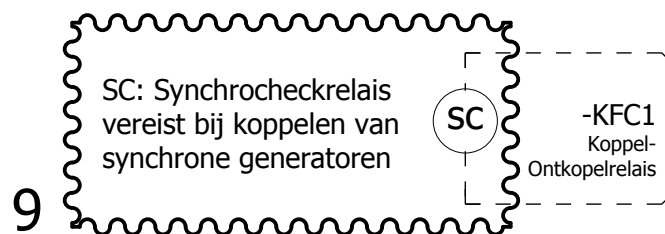
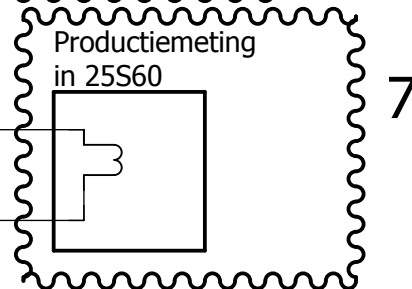
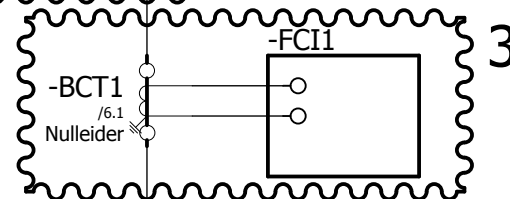
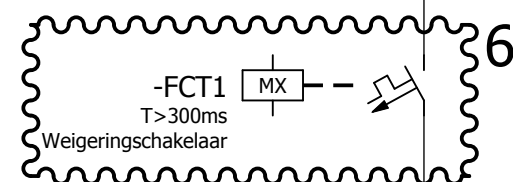


Decentrale productie
 Decentrale Productie
 ≤ 56kVA

Principe eendraadschema

Tek. nr: Netontkoppelbeveiliging		Groep =NK	
Tekenaar: JVM		Plaats +1	
Datum: 12/07/2018	Hoogste pag. 201	Bl. 4	

ALSB klant

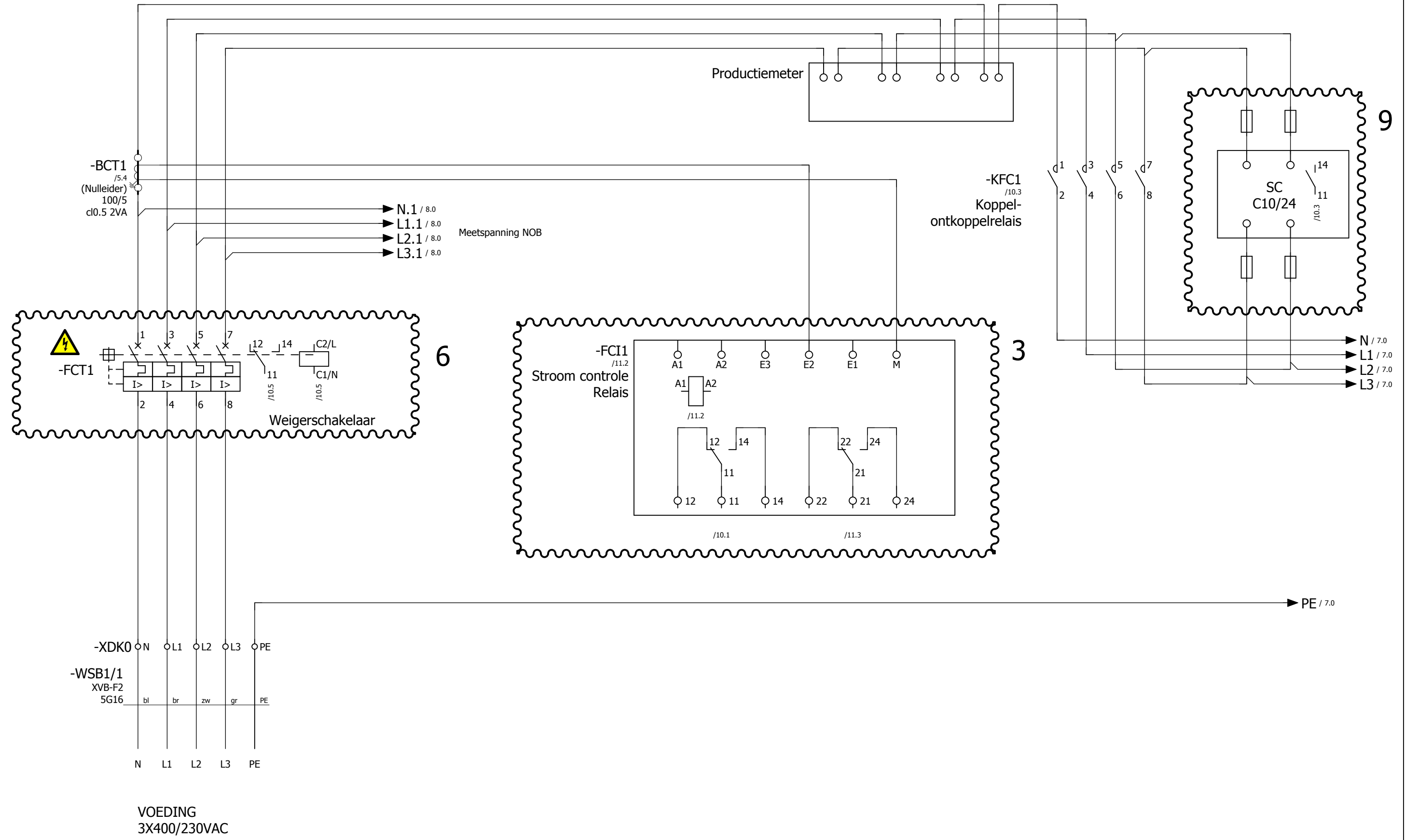


Totale productie
schijnbaar vermogen $\leq 56\text{kVA}$ (C10/26)

V1	VERSIE 1- 02/2019	12-02-2019	JVM
No.	Wijziging	Datum	Naam

I:\OPR\KCE_AFDELING\PROJECTEN\1 ARCHIEF\Concepten\Decentrale Productie
Projectdirectory:
12/02/2019
Plotdatum:
14:41:42
12/02/2019

I:\OPRIKCE_AFBELING\PROJECTEN\1 ARCHIEF\Concepten\Decentrale Productie
 Projectdirectory:
 12/02/2019
 Plotdatum:
14:41:43
 12/02/2019



Vrg bl. 5

V1	VERSIE 1- 02/2019	12-02-2019	JVM
No.	Wijziging	Datum	Naam



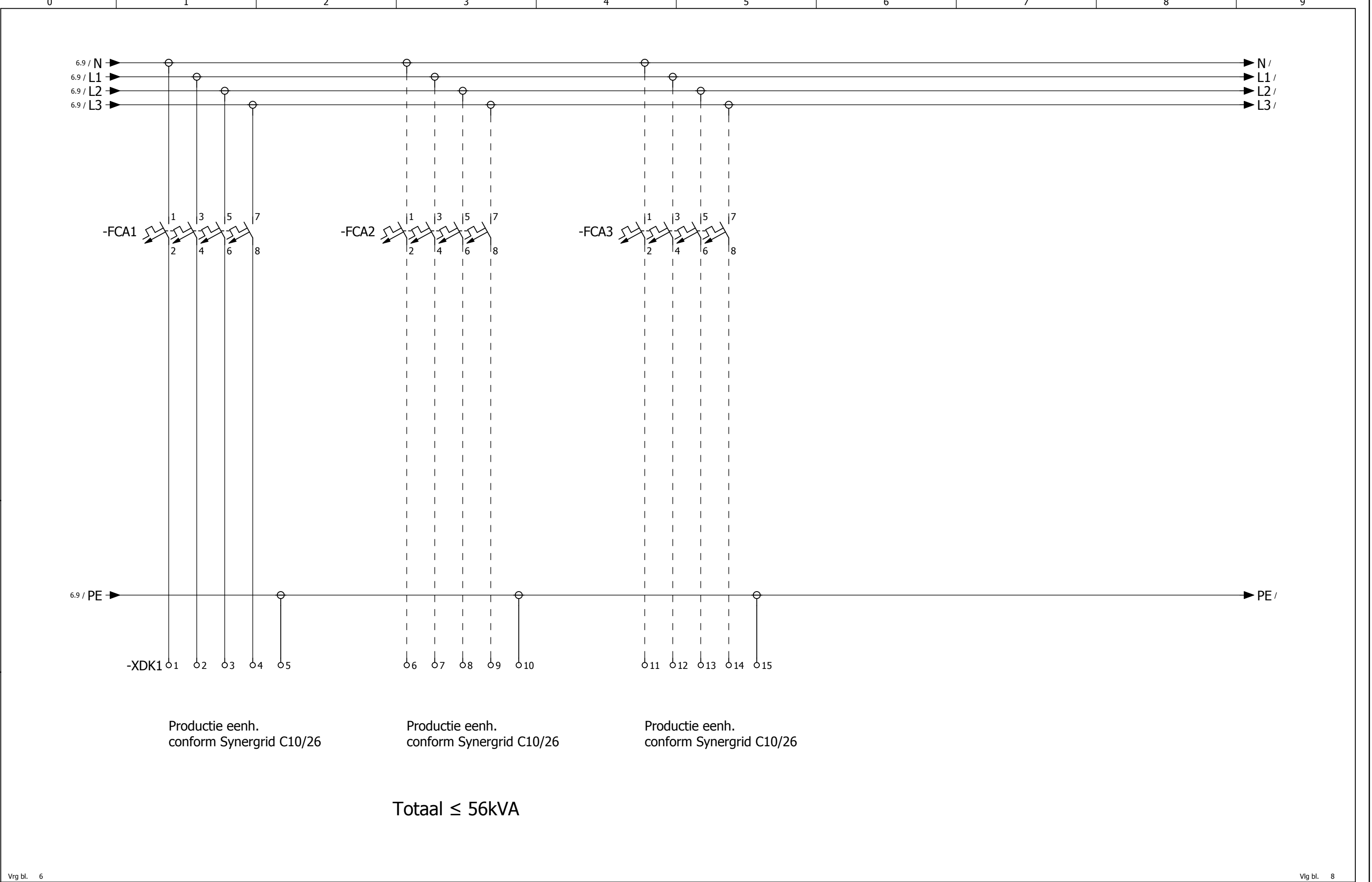
Decentrale productie
 Decentrale Productie
 ≤ 56kVA

Stuurbord
 Aankomst + Bev.

Tek. nr: Netontkoppelbeveiliging
 Tekenaar: aegtd
 Datum: 12/07/2018

Groep =NK
 Plaats +1
 Hoogste pag. 201
 Bl. 6

Vlg bl. 7



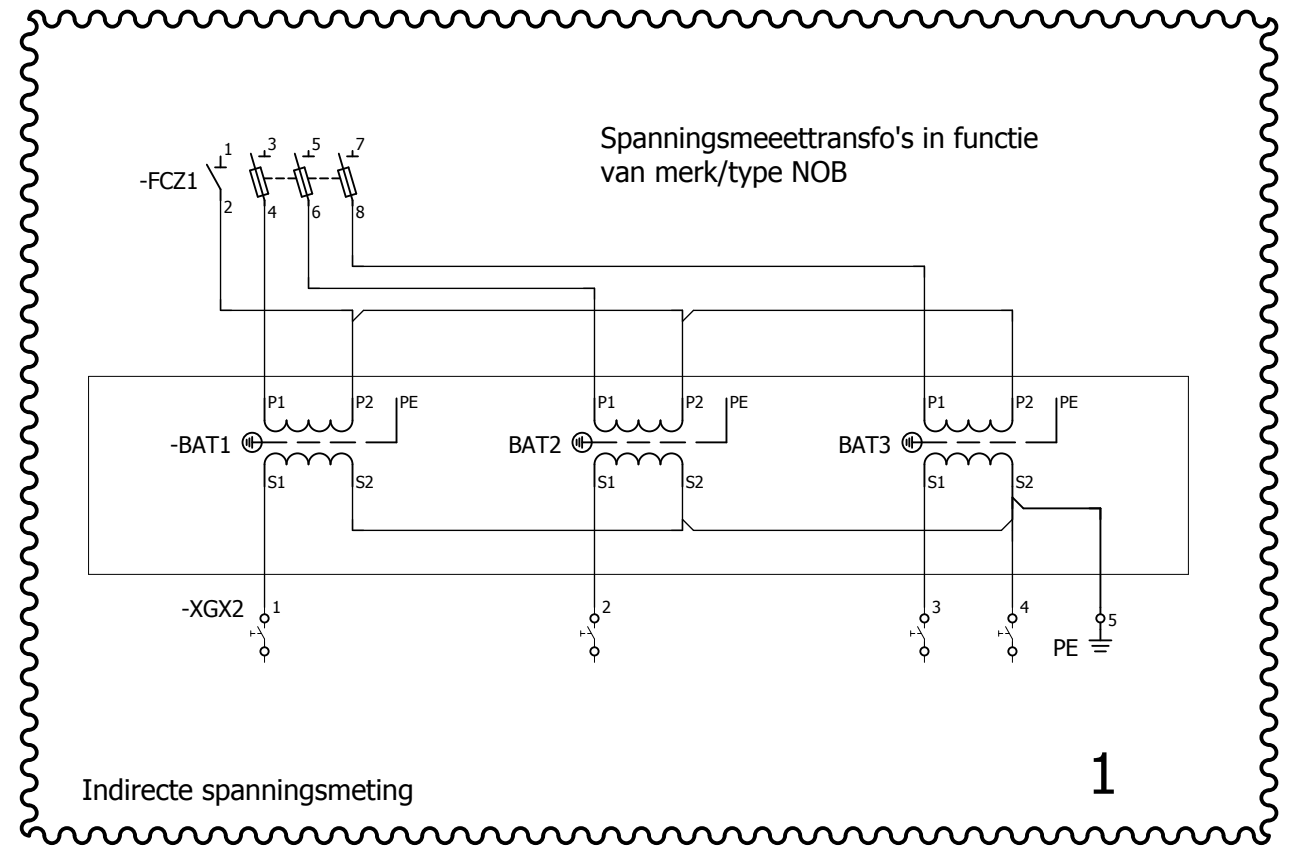
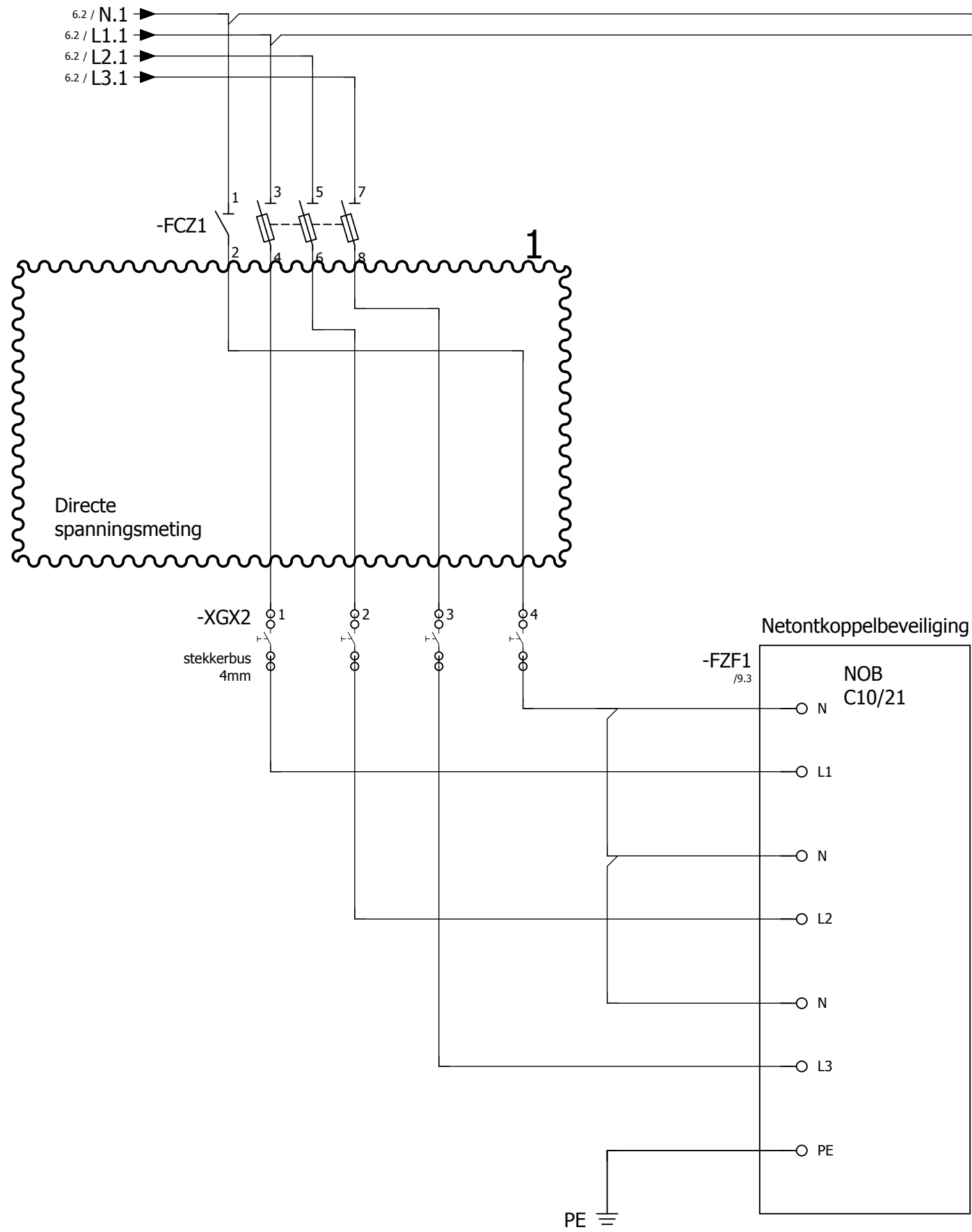
V1	VERSIE 1- 02/2019	12-02-2019	JVM
No.	Wijziging	Datum	Naam



Decentrale productie
Decentrale Productie
≤ 56kVA

Stuurbord
Productie eenheden Synergrid C10/26

Tek. nr: Netontkoppelbeveiliging		Groep =NK	
Tekenaar: aegtd		Plaats +1	
Datum: 12/07/2018	Hoogste pag. 201	Bl. 7	



L1-L2-L3
 RD
 Rechtsdraaiend

V1	VERSIE 1- 02/2019	12-02-2019	JVM
No.	Wijziging	Datum	Naam



Decentrale productie
 Decentrale Productie
 ≤ 56kVA

Stuurbord
 Meetspanning via transfo's

Tek. nr: Netontkoppelbeveiliging

Groep =NK

Tekenaar: aegtd

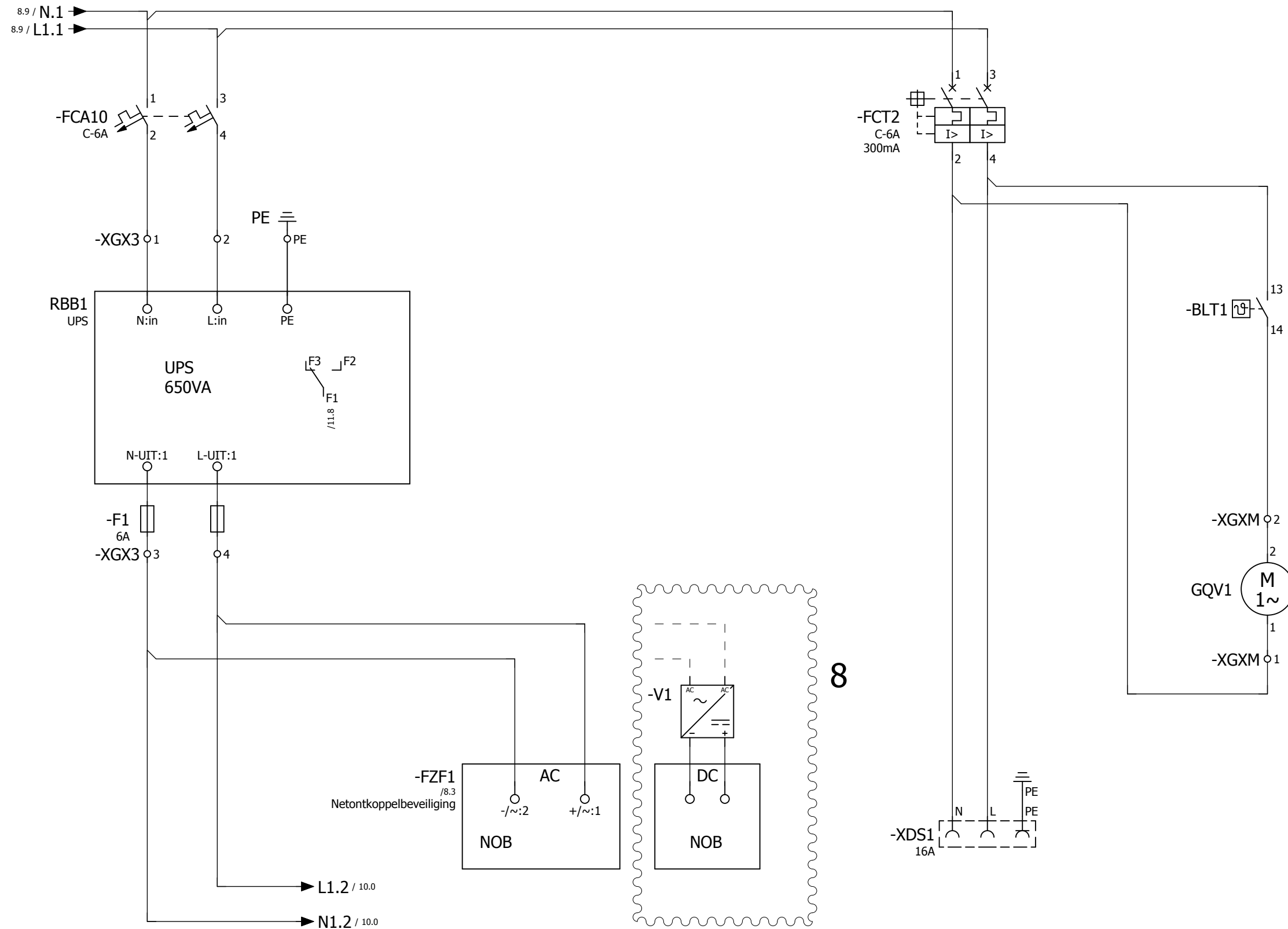
Plaats +1

Datum: 12/07/2018

Hoogste pag. 201

Bl. 8

I:\OPR\KCE_AFDELING\PROJECTEN\1 ARCHIEF\Concepten\Decentrale Productie
 Projectdirectory:
 12/02/2019
 Plotdatum:
 14:41:48
 12/02/2019



Stuurspanning
230VAC - UPS

Netontkoppelbeveiliging

Stopcontact in bord
(net of UPS)

Ventilator koeling
+ verluchting
(Indien vereist)

V1	VERSIE 1- 02/2019	12-02-2019	JVM
No.	Wijziging	Datum	Naam

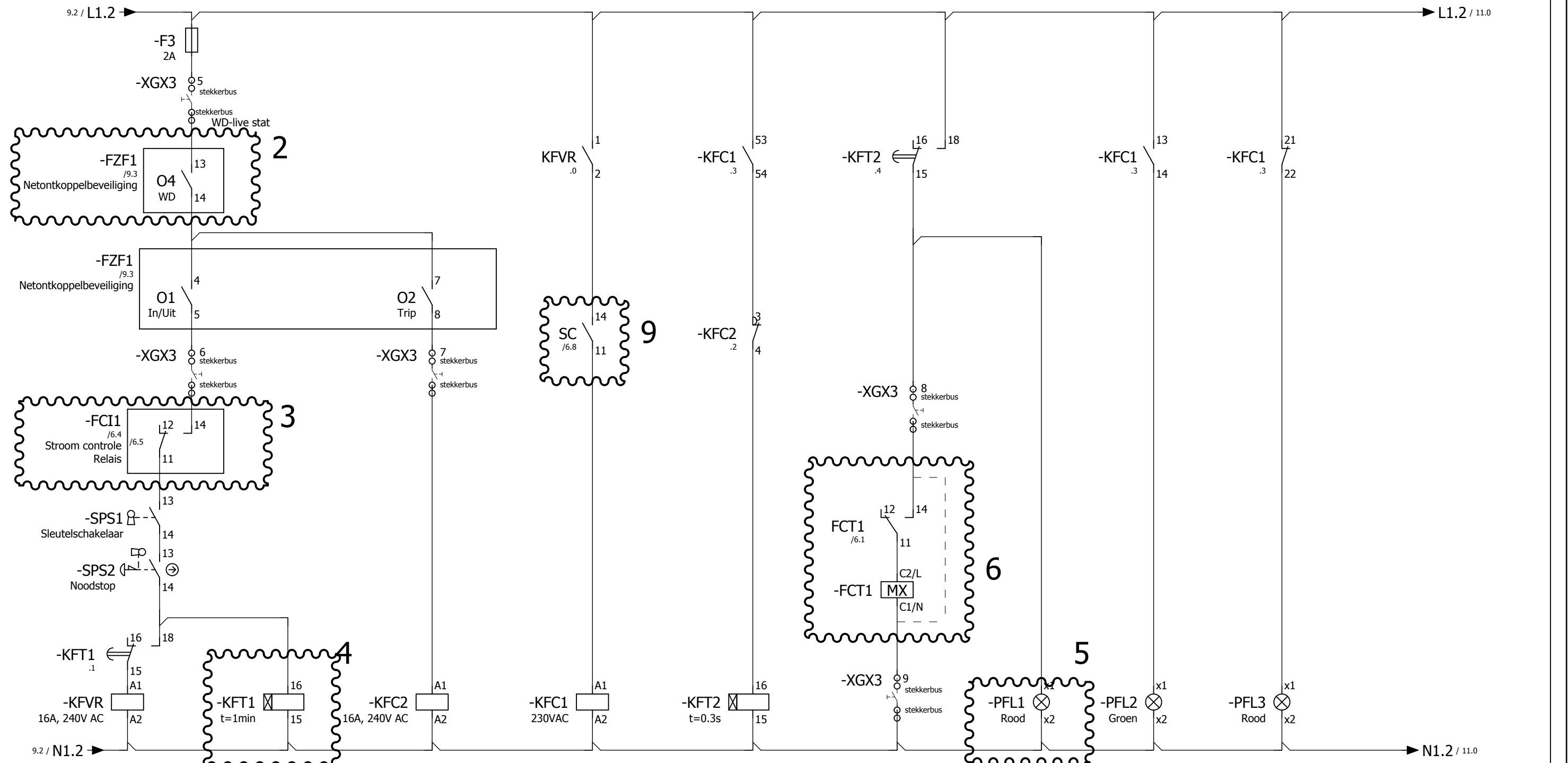


Decentrale productie
Decentrale Productie
≤ 56kVA

Stuurbord
Stuurspanning, Bordventilator + UPS

Tek. nr: Netontkoppelbeveiliging
Tekenaar: aegtd
Datum: 12/07/2018

Groep =NK
Plaats +1
Hoogste pag. 201
Bl. 9



hulprelais ontkoppeling Inschakelvertraging Hulprelais weigering Trip ontkoppelschakelaar Weigerings-Seqentie Uitschakelspoel Weigeringschakelaar In weigering Productie in Productie uit

1 ↔ 2
3 ↔ 4
1 - 2 .3
11 ↔ 12 /11.7
13 - 14 /11.7

18 ↘
16 ↘ 15 .0

1 ↔ 2
3 ↔ 4 .4

1/L1 ↔ 2/T1
3/L2 ↔ 4/T2
5/L3 ↔ 6/T3
7/L4 ↔ 8/T4
13 - 14 .7
21 - 22 .8
53 - 54 .4
61 - 62
1 ↔ 2 /6.7
3 ↔ 4 /6.7
5 ↔ 6 /6.7
7 ↔ 8 /6.8

18 ↘
16 ↘ 15 .5

14 ↘
12 ↘ 11 .5

Vrg bl. 9

V1	VERSIE 1- 02/2019	12-02-2019	JVM
No.	Wijziging	Datum	Naam



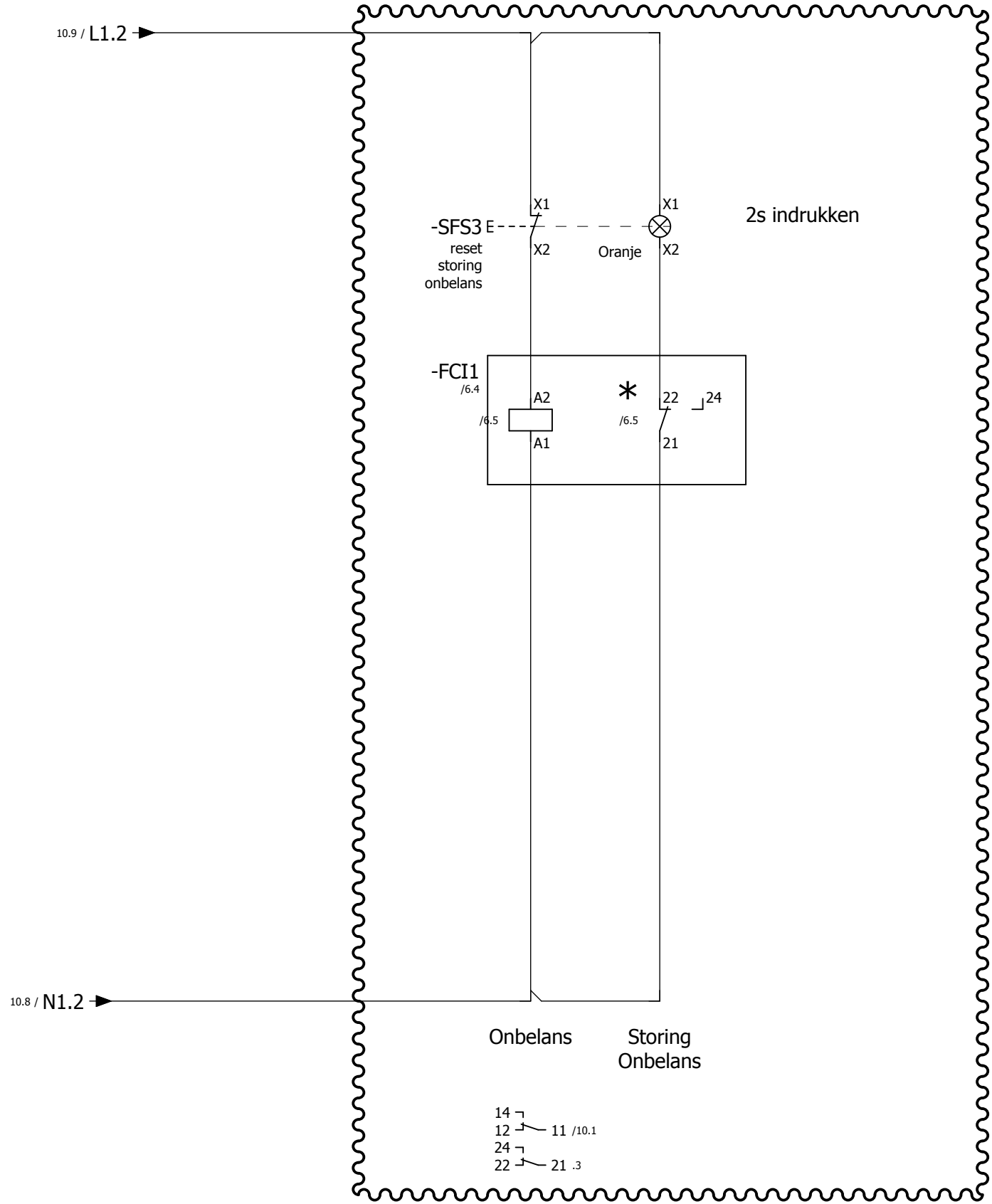
Decentrale productie
Decentrale Productie
≤ 56kVA

Stuurbord
Sturing

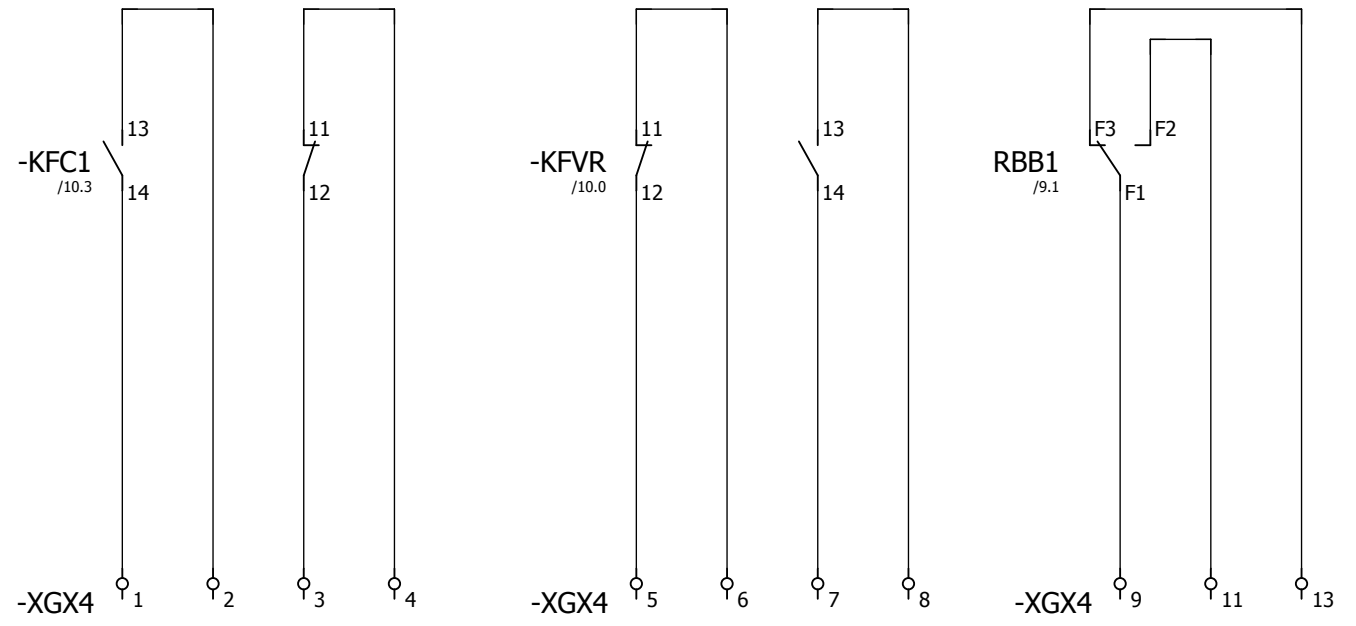
Tek. nr: Netontkoppelbeveiliging
Tekenaar: aegtd
Datum: 12/07/2018

Groep =NK
Plaats +1
Hoogste pag. 201
Bl. 10

I:\OPRACE_AFDELING\PROJECTEN\1 ARCHIEF\CONCEPTEN\Decentrale Productie
 Projectdirectory:
 12/02/2019
 Plotdatum:
 12/02/2019
 14:41:55
 12/02/2019



3



koppel- ontkoppelschakelaar

hulprelais ont koppeling

STATUS
UPS

Voorbehouden intern
controle systeem klant



Decentrale productie
Decentrale Productie
≤ 56kVA

Stuurbord
Sturing

Tek. nr: Netontkoppelbeveiliging

Groep =NK

Tekenaar: JVM

Plaats +1

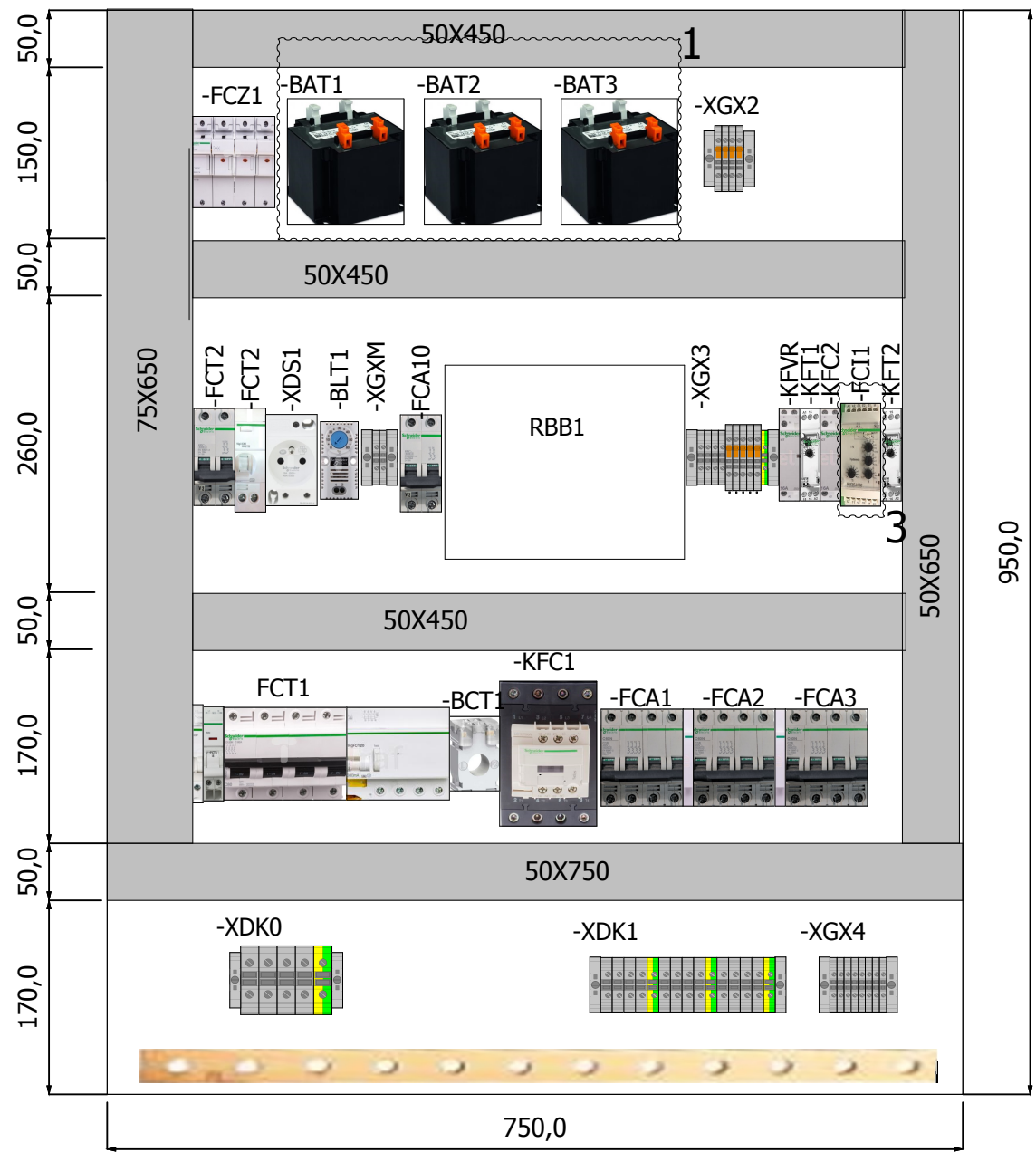
Datum: 12/07/2018

Hoogste pag. 201

Bl. 11

No.	Wijziging	Datum	Naam
V1	VERSIE 1- 02/2019	12-02-2019	JVM

-Kast met grondplaat



I:\OPR\KCE_AFBELING\PROJECTEN\1 ARCHIEF\Concepten\Decentrale Productie
 Projectdirectory:
 12/02/2019
 Plotdatum:
14:38:45
12/02/2019

Vrg bl.	11		
V1	VERSIE 1- 02/2019	12-02-2019	JVM
No.	Wijziging	Datum	Naam



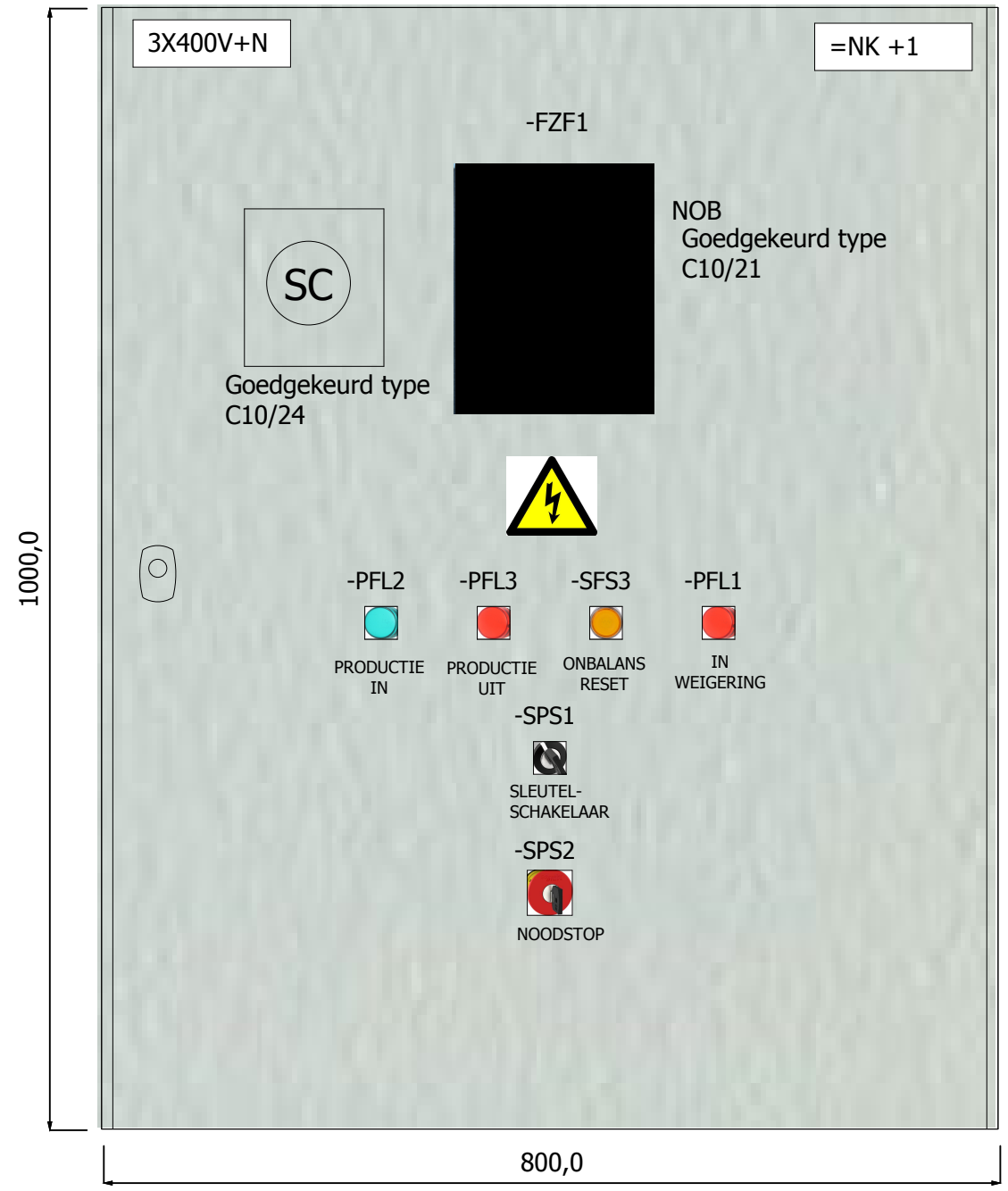
Decentrale productie
 Decentrale Productie
 ≤ 56kVA

Stuurbord
 Layout Grondplaat

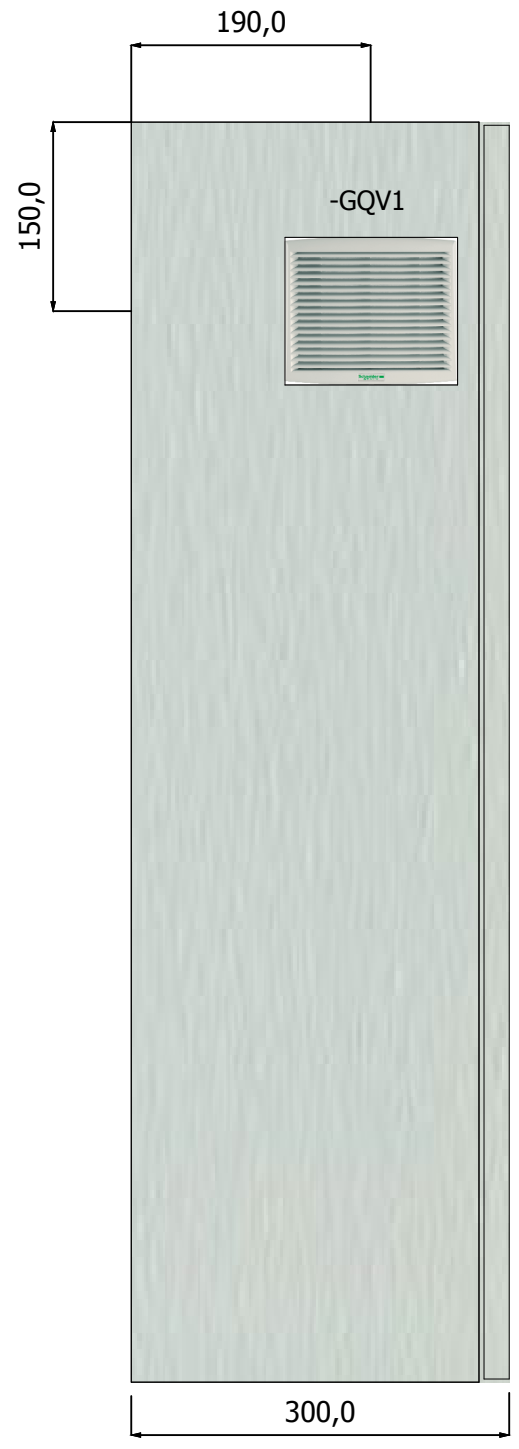
Tek. nr: Netontkoppelbeveiliging
 Tekenaar: aegtd
 Datum: 12/07/2018

Groep =NK
 Plaats +1
 Hoogste pag. 201
 Bl. 12

-Deur



-Zijkant links



-Zijkant rechts



I:\OPR\KCE_AFDELING\PROJECTEN\1 ARCHIEF\Concepten\Decentrale Productie
 Projectdirectory:
 12/02/2019
 Plotdatum:
 14:38:45
 12/02/2019

V1	VERSIE 1- 02/2019	12-02-2019	JVM
No.	Wijziging	Datum	Naam



Decentrale productie
Decentrale Productie
≤ 56kVA

Stuurbord
Layout deur

Tek. nr: Netontkoppelbeveiliging
Tekenaar: aegtd
Datum: 12/07/2018

Hoogste pag. 201
Bl. 13

Klemmenstrookcodering
-XDK1
Productie eenh. Synergriid C10/26

Kabelcodering	Kabeltype	Draadnummer	Onderdeel-codering links/onder		Klemmennummer	Brug	Onderdeel-codering rechts/boven		Draadnummer	Klem type	Pagina/pad	Functie
			Aansluiting	Aansluiting			Aansluiting	Aansluiting				
					1		-FCA1	2		UT 10	17.1	Productie eenh.
					2		-FCA1	4		UT 10	17.1	=
					3		-FCA1	6		UT 10	17.1	=
					4		-FCA1	8		UT 10	17.1	=
					5	≠				UT 10-PE	17.2	=
					6		-FCA2	2		UT 10	17.3	=
					7		-FCA2	4		UT 10	17.3	=
					8		-FCA2	6		UT 10	17.3	=
					9		-FCA2	8		UT 10	17.3	=
					10	≠				UT 10-PE	17.3	=
					11		-FCA3	2		UT 10	17.4	=
					12		-FCA3	4		UT 10	17.4	=
					13		-FCA3	6		UT 10	17.5	=
					14		-FCA3	8		UT 10	17.5	=
					15	≠				UT 10-PE	17.5	=

No.	Wijziging	Datum	Naam



Decentrale productie
Decentrale Productie
≤ 56kVA

=NK+1-XDK1

Tek. nr: Netontkoppelbeveiliging	Groep =NK
Tekenaar: JVM	Plaats +1
Datum: 12/07/2018	Hoogste pag. 201
	Bl. 101

0 1 2 3 4 5 6 7 8 9

Kabelcodering		Kabeltype		Draadnummer				
<p style="text-align: center;">Klemmenstrookcodering =NK+1-XGX2 Meetspanning via transfo's</p>								
					Onderdeel-codering links/onder	Aansluiting	Klemmennummer	Inlegbrug
					-FZF1-L1		1	⊖
					-FZF1-L2		2	⊖
					-FZF1-L3		3	⊖
					-FZF1-N		4	⊖
					Vaste brug	Inlegbrug		
					Onderdeel-codering rechts/boven	Aansluiting		
Teststekerbus								
Draadnummer								
Klem type		UT 4-MT						
Pagina/pad		/8.1 TI L1						
Functie		TI L2						
		/8.2 TI L3						
		/8.2 TI's gemeenschappelijke						

Vrg bl. 101 Vlg bl. 103

No.	Wijziging	Datum	Naam



Decentrale productie
Decentrale Productie
≤ 56kVA

=NK+1-XGX2

Tek. nr: Netontkoppelbeveiliging
Tekenaar: JVM
Datum: 12/07/2018

Groep =NK
Plaats +1
Hoogste pag. 201
Bl. 102

0 1 2 3 4 5 6 7 8 9

Kabelcodering	Kabeltype	Draadnummer	Onderdeel-codering		Aansluiting	Klemmennummer	Inlegbrug	Vaste brug	Inlegbrug	Onderdeel-codering		Aansluiting	Teststekerbus	Draadnummer	Klem type	Pagina/pad	Functie		
			links/onder	rechts/boven						links/onder	rechts/boven								
=NK+1-XGX3 Stuurspanning UPS			-RBB1-N		in	1		•			-FCA10	2			UT 4	/9.1	Stuurspanning 230VAC - UPS		
			-RBB1-L		in	2		•				-FCA10	4			UT 4	/9.1	=	
			-F1			3			•			-KFVR	A2			UT 4	/9.1	=	
			-F1			4			•			-F3				UT 4	/9.1	=	
			-FZF1-04		13	5			•			-FC11	14	●		UT 4-MT	/10.1	hulprelais ontkoppeling	
						6			•			-KFC2	A1	●		UT 4-MT	/10.2	Hulprelais weigering	
						7			•			-FCT1	14	●		UT 4-MT	/10.5	Uitschakelspan Weigeringsch	
						8			•							UT 4-MT	/10.5	=	
						9			•							UT 4-MT	/10.5	=	
						PE			•				-PE			●	UT 4-PE	/9.2	Stuurspanning 230VAC - UPS

Vrg bl. 102 Vlg bl. 104

No.	Wijziging	Datum	Naam



Decentrale productie
Decentrale Productie
≤ 56kVA

=NK+1-XGX3

Tek. nr: Netontkoppelbeveiliging	Groep =NK
Tekenaar: JVM	Plaats +1
Datum: 12/07/2018	Hoogste pag. 201
	Bl. 103

Draadnummer	Kabeltype	Kabelcodering	Onderdeel-codering links/onder	Aansluiting	Klemnummer	Inlegbrug	Vaste brug	Inlegbrug	Onderdeel-codering rechts/boven	Aansluiting	Teststekerbus	Draadnummer	Klem type	Pagina/pad	Functie
					1	.	.	.	-KFC1	14			UT 4	/11.5	Storing Onbelans
					2	.	.	.	-KFC1	13			UT 4	/11.5	=
					3	.	.	.	-KFC1	12			UT 4	/11.6	=
					4	.	.	.	-KFC1	11			UT 4	/11.6	=
					5	.	.	.	-KFVR	12			UT 4	/11.7	Voorbehouden intern controle
					9	.	.	.	-RBB1	F1			UT 4	/11.7	=
					6	.	.	.	-KFVR	11			UT 4	/11.7	=
					11	.	.	.	-RBB1	F2			UT 4	/11.9	=
					7	.	.	.	-KFVR	14			UT 4	/11.7	=
					13	.	.	.	-RBB1	F3			UT 4	/11.9	=
					8	.	.	.	-KFVR	13			UT 4	/11.8	=

Klemmenstrookcodering
=NK+1-XGX4
Stuurspanning UPS

No.	Wijziging	Datum	Naam
-----	-----------	-------	------



Decentrale productie
Decentrale Productie
≤ 56kVA

=NK+1-XGX4

Tek. nr: Netontkoppelbeveiliging		Groep =NK
Tekenaar: JVM		Plaats +1
Datum: 12/07/2018	Hoogste pag. 201	Bl. 104

Klemmenstrookcodering		Kabelcodering	
=NK+1-XGXM Bord ventilator	Onderdeel-codering links/onder	-FCT2	2
	Aansluiting	-BLT1	14
	Klemmennummer	1	2
	Inlegbrug	.	.
	Vaste brug	.	.
	Inlegbrug	.	.
	Onderdeel-codering rechts/boven	-GQV1	1
	Aansluiting	-GQV1	2
	Teststekerbus		
	Draadnummer		
Klem type	UT 4	UT 4	
Pagina/pad	/9.7	/9.7	
Functie	Ventilator koeling + verluchti	=	

Vrg bl.	104	Vlg bl.	200
---------	-----	---------	-----

No.	Wijziging	Datum	Naam
-----	-----------	-------	------



Decentrale productie
 Decentrale Productie
 ≤ 56kVA

=NK+1-XGXM

Tek. nr: Netontkoppelbeveiliging	Groep =NK
Tekenaar: JVM	Plaats +1
Datum: 12/07/2018	Hoogste pag. 201
	Bl. 105

I:\OPRIKCE_AFBELING\PROJECTEN\1 ARCHIEF\Concepten\Decentrale Productie
 Projektdirectory:
 12/02/2019
 Plotdatum:
 12/02/2019
 14:38:45
 12/02/2019

Materiaallijst

Infrac Limburg Materiaallijst

Onderdeelcodering	Aant.	Omschrijving	Functietekst	Pagina pad	SAP nr
-BAT1	1	Eenfasige spanningstransformator 231V//110√3V - P 10VA Klasse 0.5		=NK+1/12.3	
-BAT2	1	Eenfasige spanningstransformator 231V//110√3V - P 10VA Klasse 0.5		=NK+1/12.4	
-BAT3	1	Eenfasige spanningstransformator 231V//110√3V - P 10VA Klasse 0.5		=NK+1/12.4	
-BCT1	1	Stroomtransformator 100/5A Din Rail montage		=NK+1/12.4	
-BLT1	1	Thermostaat voor kast/lessenaar	Thermostaat	=NK+1/9.7	
-FCA1	1	Modulaire automaat iT60N 4P 40A Curve C	Productie eenh.	=NK+1/7.1	
-FCA1	1	Tussenstuk - 9 mm wit	=	=NK+1/7.1	
-FCA2	1	Modulaire automaat iT60N 4P 40A Curve C	=	=NK+1/7.3	
-FCA2	1	Tussenstuk - 9 mm wit	=	=NK+1/7.3	
-FCA3	1	Modulaire automaat iT60N 4P 40A Curve C	=	=NK+1/7.4	
-FCA10	1	Modulaire automaat iT60N 2P 6A Curve C	Stuurspanning	=NK+1/9.1	
-FCI1	1	Stroomcontrole relais	Stroom Controle	=NK+1/11.2	
-FCT1	1	Modulaire automaat C120N-C 4P 80A	Weigerschakelaar	=NK+1/6.1	
-FCT1	1	Vigi C120 4P - 300mA klasse A	=	=NK+1/6.1	
-FCT1	1	Struikelen Auxiliary Contact MX 100 ... 415 V AC, 110 ... 130 VDC, Acti9	=	=NK+1/6.1	
-FCT1	1	Hulpcontact iOF voor iC60-DC modulaire automaten	=	=NK+1/6.1	
-FCT2	1	Modulaire automaat iC60N 2P 6A Curve C		=NK+1/9.5	
-FCT2	1	Differentieelblok Vigi iC60, 2P <25A Type A 300mA		=NK+1/9.5	
-FCT2	1	Modulaire automaat iC60N 2P 2A Curve C		=NK+1/12.3	
-FCZ1	1	Modulaire zekeringhouder STII 4P 10.3x38mm met signaallampje	Voeding meetspanning	=NK+1/8.1	
-FCZ1	3	TeSys fuse-scheider - zekering cassette 10 x 38 mm - gG 6 A - w / o indicatie	=	=NK+1/8.1	
-FZF1	2			=NK+1/9.3;	
GQV1	1	Kastventilator 38m ³ 230VAC	Kastventilator	=NK+1/9.7	
GQV1	1	Ventilatorrooster	=	=NK+1/9.7	
-KFC1	1	Contactoor TeSys LC1-D - 4P - AC-3 440V 80 A 230VAC	Trip	=NK+1/10.3	
-KFC1	1	Hulpcontactblok 1NO + 1NC	=	=NK+1/10.3	
-KFC2	1	iCT 16A 1NO 1NC 230...240V 50Hz Contactoor	Hulprelais	=NK+1/10.2	
-KFT1	1	Tijdrelay iRTA 1C/O	Inschakelvertraging	=NK+1/10.1	
-KFT2	1	Tijdrelay iRTA 1C/O	Weigerings-	=NK+1/10.4	
-KFVR	1	iCT 16A 1NO 1NC 230...240V 50Hz Contactoor	hulprelais	=NK+1/10.0	
-Kast met grondplaat	1	S3D H1000xW800xD300+mount. plate		=NK+1/12.3	
-Kast met grondplaat	1	Spacial 3SD Wandbevestigingsbeugels 10mm (4st)		=NK+1/12.3	
-PFL1	1	Kop voor signaallamp Led Ø22 rond gladde lens Rood	In weigering	=NK+1/10.6	
-PFL1	1	Lichaam voor signaallamp rood LED	=	=NK+1/10.6	
-PFL2	1	Kop voor signaallamp Led Ø22 rond gladde lens Groen	Productie	=NK+1/10.7	
-PFL2	1	Lichaam voor signaallamp groen LED	=	=NK+1/10.7	
-PFL3	1	Kop voor signaallamp Led Ø22 rond gladde lens Rood	Productie	=NK+1/10.8	
-PFL3	1	Lichaam voor signaallamp rood LED	=	=NK+1/10.8	
RBB1	1	UPS Ellipse ECO 650VA 400W Input 230V Output 230V AC		=NK+1/9.1	
RBB1	1			=NK+1/9.1	
-SFS3	1	Lichaam voor signaallamp oranje LED	Onbelans	=NK+1/11.2	
-SFS3	1	Lichaam voor signaallamp oranje LED	=	=NK+1/11.2	
-SFS3	1	Singel contact blok 1NC schroefaansluiting	=	=NK+1/11.2	
-SPS1	1	Sleutelschakelaar 0-1	Sleutelschakelaar	=NK+1/10.1	
-SPS1	1	Compleet contact element 1NO voor ZB4	=	=NK+1/10.1	
-SPS2	1	Noodstop met sleutel Ø40	Noodstop	=NK+1/10.1	
-SPS2	1	Compleet contact element 1NC voor ZB4	=	=NK+1/10.1	
-XDK0	2	Eindsteun E/NS 35 N	Aankomst	=NK+1/6.0	
-XDK0	4	Aansluitklem UT 35	VOEDING	=NK+1/6.1	
	1	Aardklem UT 35-PE	=	=NK+1/6.1	

Geen gelimiteerde materiaallijst

Vrg bl. 105

Vlg bl. 201

No.	Wijziging	Datum	Naam



Decentrale productie
Decentrale Productie
≤ 56kVA

Materiaallijst

Tek. nr: Netontkoppelbeveiliging

Groep =NK

Tekenaar: JVM

Plaats +1

Datum: 12/07/2018

Hoogste pag. 201

Bl. 200

Materiaallijst

Onderdeelcodering	Aant.	Omschrijving	Functietekst	Pagina pad	SAP nr
-XDK1	2	Eindsteun E/NS 35 N	Productie eenh. Synergrid C10/26	=NK+1/7.0	
-XDK1	1	Afsluitplaat D-UT 2,5/10	=	=NK+1/7.0	
-XDK1	12	Aansluitklem UT 10	Productie eenh.	=NK+1/7.1;	
	3	Aardklem UT 10-PE	=	=NK+1/7.2;	
-XDS1	1	Modulair contactdoos PC 16A 2P+A	Stopcontact in bord	=NK+1/9.5	
-XGX2	2	Eindsteun E/NS 35 N	Meetspanning via transfo's	=NK+1/8.1	
-XGX2	4	Messcheidingsklem UT 4-MT	TI L1;TI L2;TI L3;TI's gemeenschappelijke	=NK+1/8.1;	
-XGX3	2	Eindsteun E/NS 35 N	Stuurspanning UPS	=NK+1/9.0	
-XGX3	4	Aansluitklem UT 4	Stuurspanning	=NK+1/9.1	
-XGX3	5	Messcheidingsklem UT 4-MT	hulprelais	=NK+1/10.1;	
-XGX3	5	Teststekkerbus	=	=NK+1/10.1;	
	1	Aardklem UT 4-PE	Stuurspanning	=NK+1/9.2	
-XGX4	4	Eindsteun E/NS 35 N	Stuurspanning UPS	=NK+1/11.5;	
-XGX4	11	Aansluitklem UT 4	Storing	=NK+1/11.5.	
-XGXM	2	Eindsteun E/NS 35 N	Bord ventilator	=NK+1/9.7	
-XGXM	2	Aansluitklem UT 4	Ventilator koeling	=NK+1/9.7	

Geen gelimiteerde materiaallijst

Vrg bl. 200

Vlg bl. +2/1



Decentrale productie
Decentrale Productie
≤ 56kVA

Materiaallijst

Tek. nr: Netontkoppelbeveiliging
Tekenaar: JVM
Datum: 12/07/2018

Groep =NK
Plaats +1
Hoogste pag. 201
Bl. 201

No.	Wijziging	Datum	Naam