



2019

# Aanvraagformulier infiltratievoorziening



## PROCEDURE VAN DE AANVRAAG

Plaats je bij een bestaande particuliere woning een infiltratievoorziening voor hemelwater, dan kan je hiervoor een premie krijgen, op voorwaarde dat je gemeente voor riolering is aangesloten bij Fluvius en de plaatsing van een infiltratievoorziening niet verplicht werd of opgelegd wordt door de gewestelijke stedenbouwkundige verordening.

Om de premie te ontvangen, stuur je dit aanvraagformulier volledig ingevuld en ondertekend terug naar Fluvius, Gouverneur Verwilghensingel 32, 3500 Hasselt, samen met de nodige documenten. Voeg eventueel ook je offertes of bijkomende documentatie toe.

De definitieve toekenning en uitbetaling van de premie gebeurt op basis van het ons bezorgde aanvraagformulier en de nodige bewijsstukken. Wil je zeker weten of je in aanmerking komt voor de premie alvorens je de werken aanvangt, neem dan eerst even contact op met Fluvius op het nummer 078 35 35 34.

## ALGEMENE VOORWAARDEN

- Dit premiereglement is geldig vanaf 1 januari 2019.
- Nieuwbouwwoningen waarvoor een bouwvergunning werd afgeleverd na 1 februari 2005 komen niet in aanmerking voor deze premie.
- De aanvrager geeft door ondertekening van het aanvraagformulier aan Fluvius de toestemming om in elke fase van het project zich ter plaatse te komen vergewissen van de betreffende situatie en indien nodig contact op te nemen met de firma en/of installateur die de voorzieningen levert en/of plaatst.
- Zowel bij toekenning als weigering van de premie zal de aanvrager hiervan schriftelijk op de hoogte worden gebracht.
- Fluvius heeft het recht om te allen tijde en zonder voorafgaandelijke verwittiging een einde te stellen en/of wijzigingen aan te brengen aan deze vorm van premie.
- Fluvius heeft het recht om de premie terug te vorderen indien blijkt dat de installatie niet gebeurd is in overeenstemming met de bepalingen van het premiereglement.
- Je blijft zelf verantwoordelijk voor de materialen en resultaten, ook al kent Fluvius een premie toe.
- De premie geldt enkel voor nieuwe materialen en toestellen.
- Deze premie kan gecumuleerd worden met de overige RWG-premies.
- Gemaakte onkosten mogen slechts éénmaal worden ingebracht.



### AAN WIE BEZORG JE DIT FORMULIER?

Je kunt dit formulier met de bijbehorende bewijsstukken met de post opsturen naar Fluvius op het onderstaande retouradres. Je kunt je aanvraag ook online indienen via de webtoepassing die je vindt op [www.fluvius.be](http://www.fluvius.be).

## ADMINISTRATIEVE VOORWAARDEN

- De aanvraag tot het bekomen van een premie moet schriftelijk gebeuren met het aanvraagformulier per post of per mail (rwg@fluvius.be) of met het online formulier. De premie kan slechts éénmaal per woning worden toegekend.
- Na uitvoering van de werken dient een kopie van de factuur met plaatsingsadres en inhoud/volume van het infiltratiesysteem aan de RWG-dienst van Fluvius gestuurd te worden.
- Bij een verzamel factuur moet men duidelijk kunnen afleiden welke bedragen op welke installaties betrekking hebben.
- De premie is enkel geldig voor facturen vanaf 01/01/2019.
- De aanvraagformulieren dienen ons te bereiken uiterlijk 12 maanden na factuurdatum en kunnen tot 6 maanden na de aanvraag worden uitbetaald.
- Nodige documenten te versturen aan Fluvius om in aanmerking te komen voor een premie:
  - **kopie** van de volledige laatste bouwvergunning
  - grondplan van de woning met afmetingen, de situering van de toekomstige infiltratievoorziening en het verloop van alle afvoerbuizen van hemelwater en afvalwater
  - **kopie** van de gedetailleerde facturen van de volledige infiltratievoorziening met vermelding van het plaatsingsadres
  - het volledig ingevuld aanvraagformulier ondertekend door de aanvrager

## TECHNISCHE VOORWAARDEN

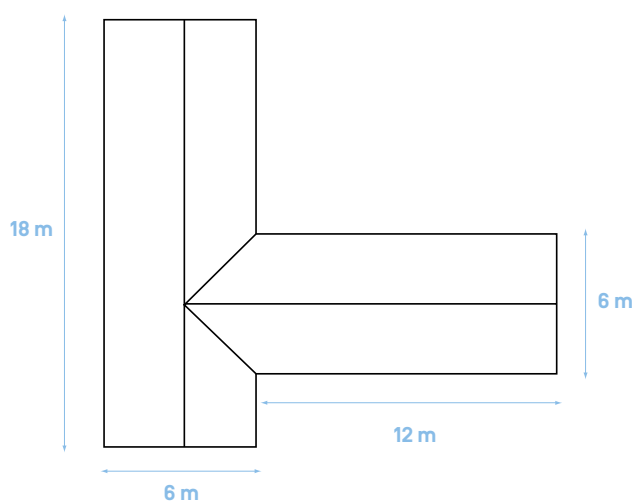
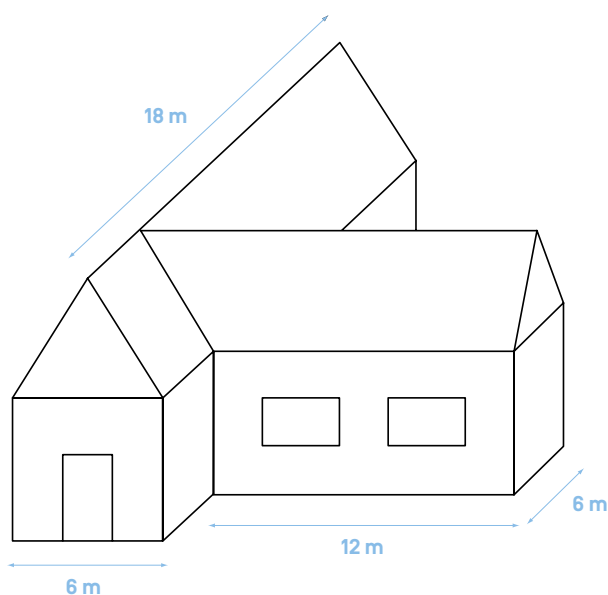
- Om in aanmerking te komen voor de premie dient de installatie een permanent karakter te hebben.
- Indien een infiltratievoorziening met een hemelwaterput wordt gecombineerd, moet slechts de helft van het bufferingsvolume worden voorzien.
- Minstens 50% van de totale horizontale dakoppervlakte dient te worden aangesloten op de infiltratievoorziening.

## PREMIEBEDRAG

- De premie bedraagt 250 euro wanneer minstens 50% van de totale horizontale dakoppervlakte wordt aangesloten op de infiltratievoorziening.
- De premie kan nooit de helft van de bewezen kosten overschrijden.

## DEFINITIES EN AFKORTINGEN

- RWG: Rationeel WaterGebruik.
- Totale horizontale dakoppervlakte: de oppervlakte van de projectie van de buitenafmetingen van het dak op een horizontaal vlak.
- Infiltratievoorziening: voorziening voor het doorsijpelen van hemelwater in de bodem.
- Een infiltratievoorziening kan gebouwd worden op verschillende manieren:
  - als infiltratieput: put met waterdoorlatende bodem en zijkanten omhuld met een filterdoek en kiezel.
  - als infiltratieleiding: infiltratiebuis, met voldoende grote diameter, die gelegen is in een greppel van 40x40 cm die rondom de buis gevuld is met grof zand of grind.
  - als wadi: oppervlakte-infiltratiesysteem waarbij afstromend regenwater bovengronds wordt geborgen in een verlaagde groenzone en van daaruit via een humeuze toplaag wegzijgt naar een infiltratiekoffer met drain. Als infiltratie niet mogelijk is, vindt afvoer naar oppervlaktewater plaats via de drain.
- Hemelwater: verzamelnaam voor regen, met inbegrip van dooiwater van sneeuw en hagel.
- Hemelwaterput/hemelwatertank: reservoir voor het opvangen en stockeren van hemelwater.
- Particulier gebouw: het betreft gebouwen waar 1 of meer personen gedomicilieerd zijn of mogen worden.
- Bestaande woning: als bestaand gebouw wordt beschouwd een gebouw waarvan de eerste bouwvergunning dateert van vóór 01/02/2005.



$$\text{horizontale dakoppervlakte} = [18 \times 6] + [12 \times 6] = 180 \text{ m}^2$$

## PERSOONLIJKE GEGEVENS

INVULLEN IN HOOFDLETTERS

Vul je persoonlijke gegevens in. **\*verplicht in te vullen**

De premie wordt overgeschreven op het rekeningnummer dat je hieronder vermeldt.

\*voor- en achternaam eigenaar \_\_\_\_\_  
straat, nummer en bus \_\_\_\_\_  
postcode en gemeente \_\_\_\_\_  
telnr. / GSM-nummer \_\_\_\_\_  
e-mailadres \_\_\_\_\_  
\*rekeningnummer IBAN B E . . . . .

## GEGEVENS VAN DE WONING

Op welk adres is de infiltratievoorziening geplaatst?

straat, nummer en bus \_\_\_\_\_  
postcode en gemeente \_\_\_\_\_  
Bouwjaar \_\_\_\_\_ EAN-code van de elektriciteitsaansluiting **5 4 1 4 4** \_\_\_\_\_

## OMSCHRIJVING VAN DE INFILTRATIEVOORZIENING

Is de infiltratievoorziening aangesloten op de overloop van een hemelwaterput?  ja  nee

Totaal horizontaal dakoppervlak: \_\_\_\_\_ m<sup>2</sup>

Hoeveel van de horizontale dakoppervlakte is aangesloten op de infiltratievoorziening? \_\_\_\_\_ m<sup>2</sup>

Welke grondsoort? \_\_\_\_\_

Type infiltratie:

put liter: \_\_\_\_\_  
 buis lengte: \_\_\_\_\_ diameter: \_\_\_\_\_  
 infiltratiebak volume/inhoud: \_\_\_\_\_  
 Wadi volume/inhoud: \_\_\_\_\_  
 ander systeem volume/inhoud: \_\_\_\_\_

De infiltratievoorziening werd berekend door:

architect  aannemer/installateur  
 klant zelf  niet  
 andere \_\_\_\_\_

Datum plaatsing infiltratievoorziening \_\_\_\_ / \_\_\_\_ / \_\_\_\_

## AANVULLENDE PREMIE VAN JE GEMEENTE

Wist je dat je in bepaalde gevallen ook recht hebt op een aanvullende premie van je gemeente?

Ik geef Fluvius de toestemming om de gegevens van mijn premie-aanvraag:

- te bezorgen aan mijn gemeente voor de aanvraag en uitbetaling van de aanvullende premie als de premie-aanvraag hiervoor in aanmerking komt én de gemeente een aanvullende premie toekent.

JA  NEE

Fluvius zal je persoonsgegevens enkel bezorgen aan de gemeente wanneer die een aanvullende premie voorziet en er een samenwerkingsovereenkomst bestaat tussen Fluvius en de gemeente. Meer informatie over hoe Fluvius jouw persoonsgegevens verwerkt, vind je in [www.fluvius.be/privacyverklaring](http://www.fluvius.be/privacyverklaring).

## ONDERTEKENING DOOR DE AANVRAGER

Datum \_\_\_\_ / \_\_\_\_ / \_\_\_\_

Handtekening