

"DE INFORMATIE VERTAAT IN DIT DOCUMENT IS EIGENDOM VAN GEPP EN WORDT IN VERTROUWEN VERLEGEVEN. HET IS EIGENDOM VAN GEPP EN ZAL NIET GEBRUIKT WORDEN, GEREPRODUCEERD OF GEHEEL OF GEDIELTELIJK GEOPENBAARD WORDEN AAN ANDEREN ZONDER UITDRUKKELIJKE SCHRIFTELIJKE TOESTEMMING VAN GEPP."

"THE INFORMATION CONTAINED IN THIS DOCUMENT IS GEPP PROPRIETARY INFORMATION AND IS DISCLOSED IN CONFIDENCE. IT IS THE PROPERTY OF GEPP AND SHALL NOT BE USED, REPRODUCED OR DISCLOSED TO OTHERS IN WHOLE OR IN PART WITHOUT THE EXPRESS WRITTEN PERMISSION OF GEPP."

"L'INFORMATION COMPRISE DANS CE DOCUMENT RELEVÉ DE LA PROPRIÉTÉ DE GEPP. ET N'EST QU'UNE DIVULGÉE EN CONFIDENCE. COMME CE DOCUMENT EST LA PROPRIÉTÉ DE GEPP, IL NE SERA EMPLOYÉ, REPRODUIT, OU ENTIEREMENT OU PARTIELLEMENT DIVULGUÉ AU TIERS SANS LA PERMISSION EXPLICITE ÉCRITE DE GEPP."

GE Power Protection Belgium

Wymelkierp

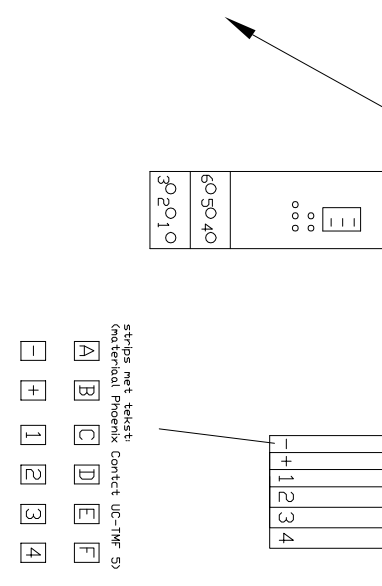
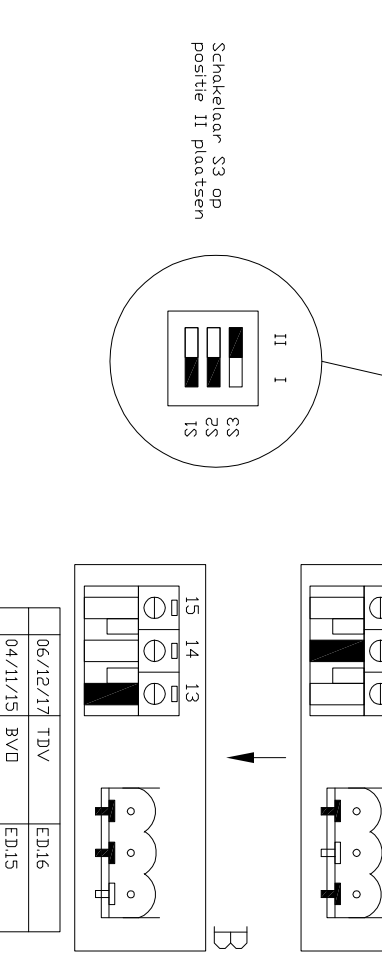
Eol	Dat.	Get.-Des.-Dra.	NaZ.-Ver.	Eol	Dat.	Get.-Des.-Dra.	NaZ.-Ver.	Sch.-Fch.-Sc.
2	14/07/11	TDV	ED.11	5	04/11/15	BVD	ED.15	
1	20-10-10	CW	ED.10	4	04/08/15	BW	ED.13	
0	17-08-10	CW	ED.09	3	29/04/15	BW	ED.12	1/5

BRD
TABL.
PANEL

IMPULSKAST GAS

0291280132-000 (891817)

S2671/A



Bevestigingsvoet
Kan ook horizontaal geïnstalleerd worden.

Polarisatiebeveiliging
Klem (13-14-15) aanpassen van situatie A naar B

Bebrading

strijke met toets:
Central Phoenix Contact UC-TM7 S3

Opmerkingen:

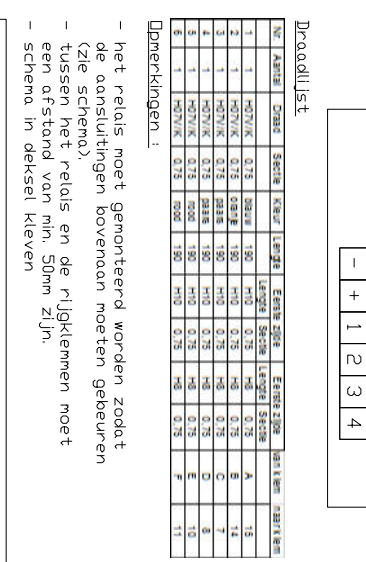
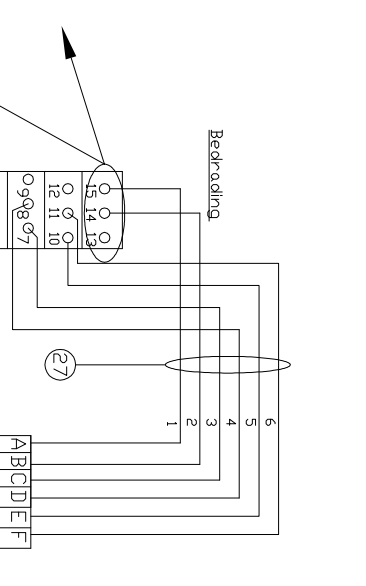
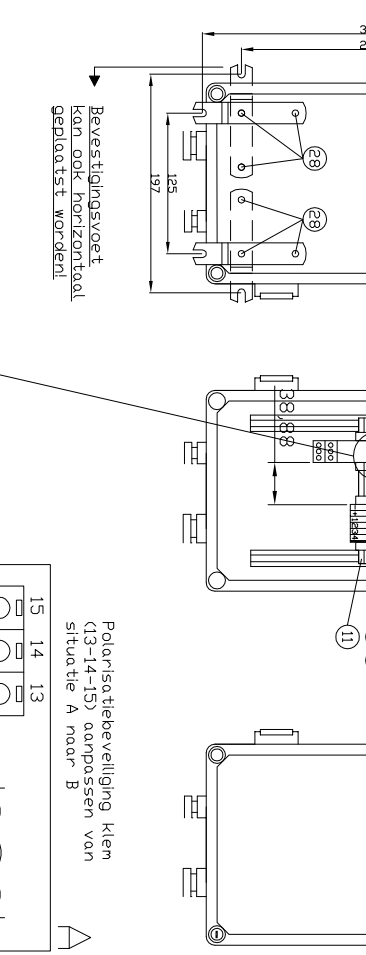
- het relais moet gemonteerd worden zodat de aansluitingen bovenaan moeten gebeuren (zie schema)
- tussen het relais en de rijgklemmen moet een afstand van min. 50mm zijn.
- schema in deksel kleven

Editie 13:

Editie 15: nr.13: 10017922 vervangen door 10020962

Editie 16:

Ref. 22 (relais KFD2-SDT2-Ex2 wordt KFD2-SR2-Ex2) - schema klever aangepast
- bebrading aangepast
- Ref.23: 10068193: 6x ipv 4x - draadlijst volledig aangepast



Ref.	Ref. Digt	Makenummer	Aantal	Consignering
1	40131226	118010031201	1	BOEDEM APO31 RAL 7035
2	40131227	118010031205	1	DEKSEL APO31 RAL 7035
3	40131249	118010002024	2	SCHARNIER APO RAL7035
4	10019548	11199808000	8	SELF-TAPPING SCREW 4.8X6 DIN7981
5	10020092	129810017000	8	O-RING 6X1 BUM-AH 70GR SHORE
6	40023965	111041512001	8	REINIGER RING ACCORD. TO DRAWING
7	10019460	11119401000	4	INSERT M 4X8 DODGE
8	40074907	111040000010	2	KB12 D KAPJE
9	40075017	111041519005	2	ZAAGSNEDEGEGRUEF
10	40075026	111041521001	2	VERZEGELPLAATJE
11	40033340	071049000085	1	DN-PROF. L=135
12	40023940	211000300980	2	C-PROF. L=220 -ZB
13	10020982	211125148002	8	SLOTT. PAN HEAD SCREW M4.8X7 DIN84
14	40071419	211041600005	2	MOCER
15	10042428	23280132902	1	KABELWIJDEL PGG Blauw
16	10042432	23280132904	2	MOCER PGG
17	10042431	23280132903	1	STOP PGG
18	10019405	111020312061	1	COMPRESSION GLAND PG 13.5
19	40023551	111020312035	1	SEALING RING PG13.5 ACCORD. TO DRAWING
20	10019424	111020330950	2	NIJF PG 13.5 MAC
21	40074894	111020391001	1	STOP PG 13.5
22	460014020P		1	Relais KFD2-SR2-Ex2 W
23	10066193	995012962000	8	RK 2.5 PA (100)
24	10066194	995020012000	1	AP 2.5-10 PA (50)
25	10066199	995020052000	4	ES 35 PA (50)
26	10066223	995024300000	8	SB 5/10 (500)
27	40077134	116370250000	1	KABELBINNER 90 CWV
28	10019460	11119401000	12	INSERT M 4X8 DODGE
29	10019518	11196201000	8	WASHER D 4.3 DIN125 STAINL. ST. A4
30	10019539	111199714000	8	SLOTT. PAN HEAD SCREW MAX 8 STAINL. ST.
31	40075230	118010000021	4	BEV. VOETJE INOX

Samenstelling

Ref.	Ref. Digt	Makenummer	Aantal	Consignering
1	40131226	118010031201	1	BOEDEM APO31 RAL 7035
2	40131227	118010031205	1	DEKSEL APO31 RAL 7035
3	40131249	118010002024	2	SCHARNIER APO RAL7035
4	10019548	11199808000	8	SELF-TAPPING SCREW 4.8X6 DIN7981
5	10020092	129810017000	8	O-RING 6X1 BUM-AH 70GR SHORE
6	40023965	111041512001	8	REINIGER RING ACCORD. TO DRAWING
7	10019460	11119401000	4	INSERT M 4X8 DODGE
8	40074907	111040000010	2	KB12 D KAPJE
9	40075017	111041519005	2	ZAAGSNEDEGEGRUEF
10	40075026	111041521001	2	VERZEGELPLAATJE
11	40033340	071049000085	1	DN-PROF. L=135
12	40023940	211000300980	2	C-PROF. L=220 -ZB
13	10020982	211125148002	8	SLOTT. PAN HEAD SCREW M4.8X7 DIN84
14	40071419	211041600005	2	MOCER
15	10042428	23280132902	1	KABELWIJDEL PGG Blauw
16	10042432	23280132904	2	MOCER PGG
17	10042431	23280132903	1	STOP PGG
18	10019405	111020312061	1	COMPRESSION GLAND PG 13.5
19	40023551	111020312035	1	SEALING RING PG13.5 ACCORD. TO DRAWING
20	10019424	111020330950	2	NIJF PG 13.5 MAC
21	40074894	111020391001	1	STOP PG 13.5
22	460014020P		1	Relais KFD2-SR2-Ex2 W
23	10066193	995012962000	8	RK 2.5 PA (100)
24	10066194	995020012000	1	AP 2.5-10 PA (50)
25	10066199	995020052000	4	ES 35 PA (50)
26	10066223	995024300000	8	SB 5/10 (500)
27	40077134	116370250000	1	KABELBINNER 90 CWV
28	10019460	11119401000	12	INSERT M 4X8 DODGE
29	10019518	11196201000	8	WASHER D 4.3 DIN125 STAINL. ST. A4
30	10019539	111199714000	8	SLOTT. PAN HEAD SCREW MAX 8 STAINL. ST.
31	40075230	118010000021	4	BEV. VOETJE INOX

