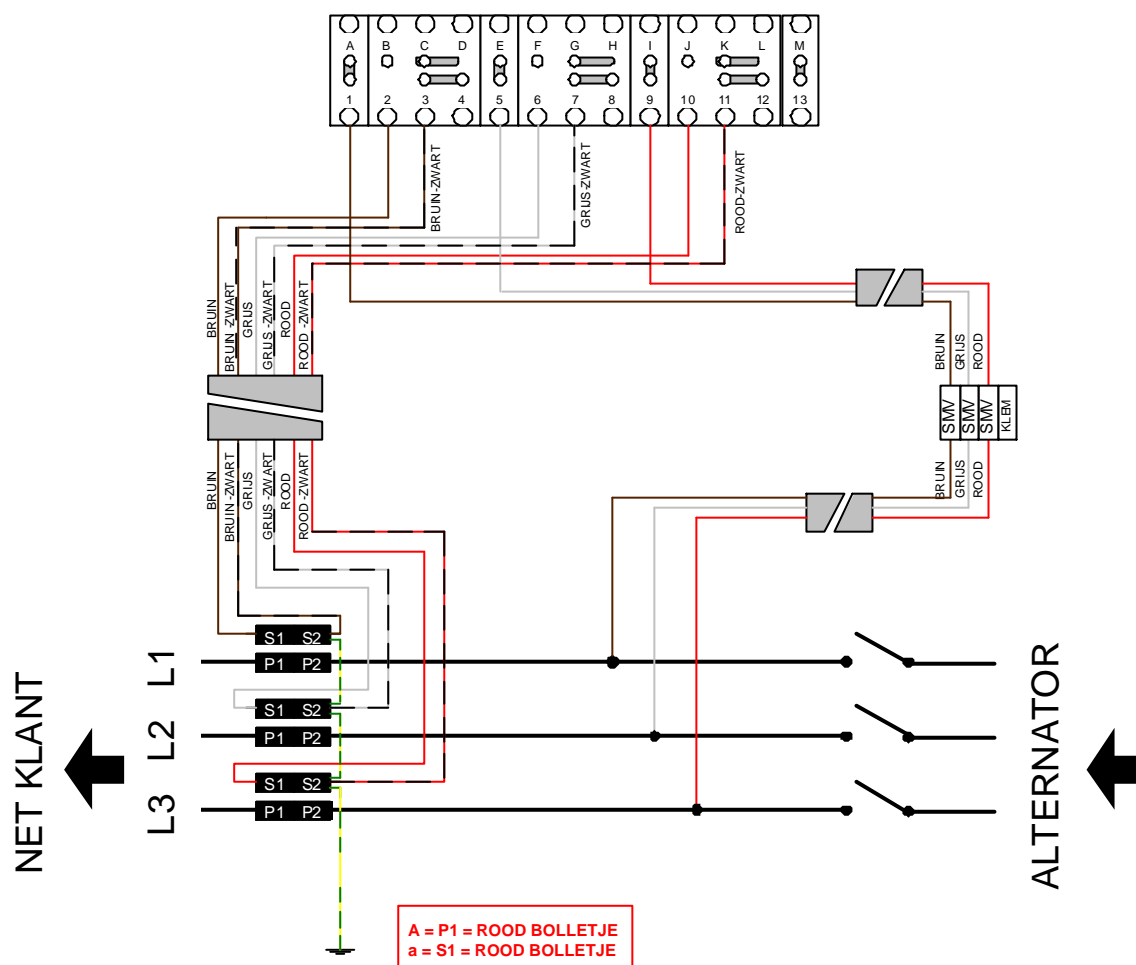


Plaatsen van een teller 3N400V in een net 3,400V met een symmetrische belasting.



Dit betreft een specifiek aansluitschema voor het plaatsen van een teller 3N400 op een net 3,400. Uitsluitend toe te passen met teller Landis&Gyr ZMD410xxx of ZMD405xxx.

- klem 13 (nulleider) op ijkdoos niet aansluiten

De aansluiting meetspanning moet zodanig gebeuren dat deze ook onder spanning blijft wanneer de alternator niet in dienst is. De meter moet m.a.w. altijd onder spanning blijven.