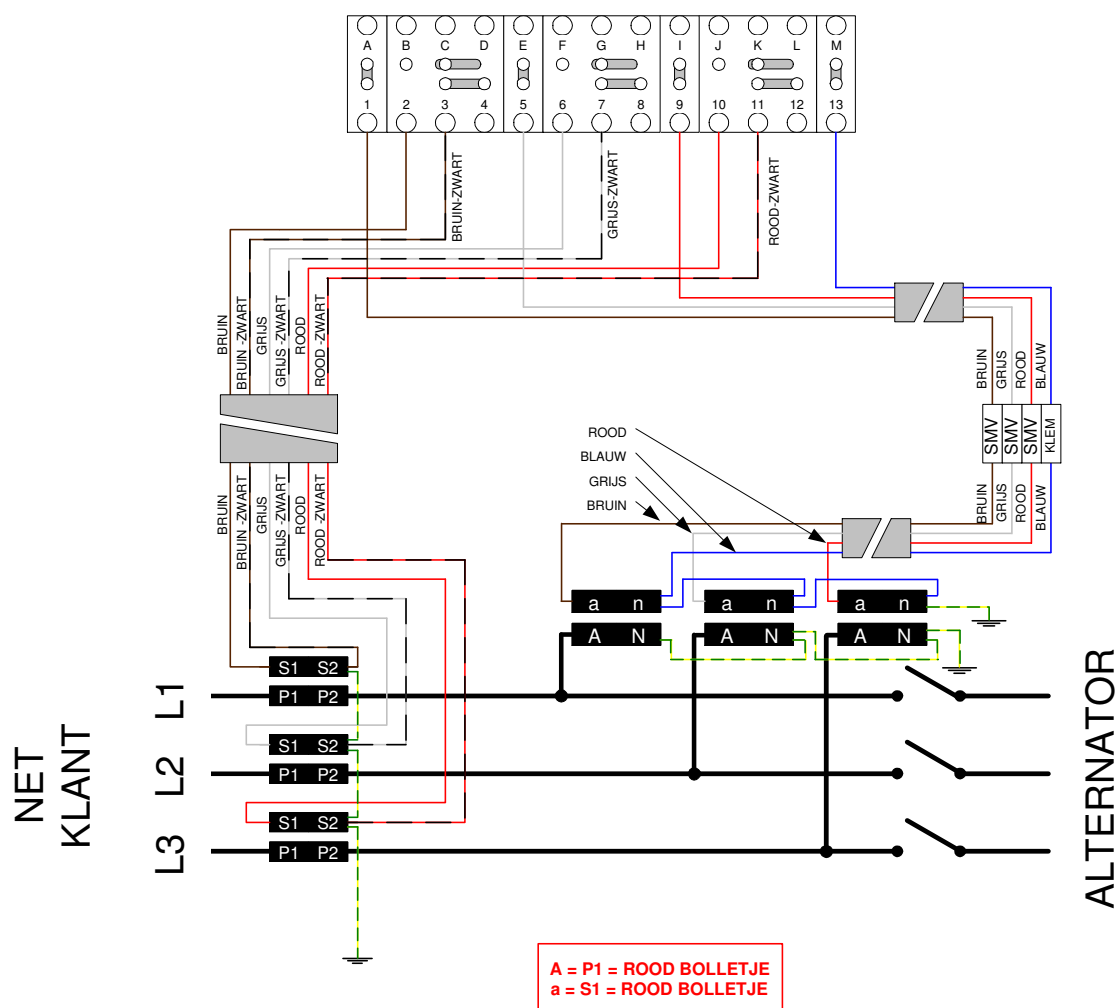


**3 enkelpolige spanningsomvormers  
3 stroomomvormers met 6-aderige  
kabelset**



De aansluiting meetspanning moet zodanig gebeuren dat deze ook onder spanning blijft wanneer de alternator niet in dienst is. De meter moet m.a.w. altijd onder spanning blijven.